

**МИНИСТЕРСТВО ТРАНСПОРТА РОССИЙСКОЙ ФЕДЕРАЦИИ
ФЕДЕРАЛЬНОЕ ГОСУДАРСТВЕННОЕ БЮДЖЕТНОЕ
ОБРАЗОВАТЕЛЬНОЕ
УЧРЕЖДЕНИЕ ВЫСШЕГО ОБРАЗОВАНИЯ
«РОССИЙСКИЙ УНИВЕРСИТЕТ ТРАНСПОРТА (МИИТ)»
(РУТ (МИИТ))**

Одобрено кафедрой
«ЭЛЕКТРИФИКАЦИЯ И ЭЛЕКТРОСНАБЖЕНИЕ»

Протокол № ____ от _____ 201__ г.

Автор: _____

**ЗАДАНИЕ НА КУРСОВОЙ ПРОЕКТ С МЕТОДИЧЕСКИМИ
УКАЗАНИЯМИ**

ПО ДИСЦИПЛИНЕ

ЭЛЕКТРОТЕХНИКА И ЭЛЕКТРОНИКА

Уровень ВО: *Бакалавриат*

Форма обучения: *Заочная*

Курс: *3*

Специальность/Направление: *27.03.04 Управление в технических системах (УТб)*

Специализация/Профиль/Магистерская программа: *(УТ) Системы и технические средства автоматизации и управления*

Москва

Тематика курсового проекта: «ПРОЕКТИРОВАНИЕ БЛОКА ПИТАНИЯ»

СОДЕРЖАНИЕ КУРСОВОГО ПРОЕКТА

Курсовой проект завершает изучение курса «Электроника».

Курсовой проект посвящен вопросам разработки и проектирования блоков питания.

Оформленный курсовой проект должен содержать пояснительно-расчетную записку с приложением необходимых схем и рисунков. В пояснительно-расчетной записке необходимо привести данные задания, обзорную и расчетную части, описание работы блока питания, перечень использованной литературы.

В процессе расчета параметров элементов и режимов необходимо сначала привести расчетную формулу, затем привести численные значения и полученный результат в принятых единицах измерения (СИ) округлить до практически необходимого номинального значения.

При возникновении затруднений в процессе выполнения задания можно лично или письменно - через факультет или кафедру - обратиться к преподавателю за консультацией.

Курсовой проект выполняется в печатном виде на листах формата А3 с одной стороны. Титульный лист должен содержать:

- наименование кафедры;
- наименование дисциплины;
- название курсового проекта;
- ФИО исполнителя и шифр.

Курсовой проект должен быть подписан исполнителем. Работа, выполненная по варианту, не соответствующему шифру студента, не проверяется и зачету не подлежит.

По исходным данным, приведенным в табл. 1-2, требуется:

1. Нарисовать структурная схема блока питания.
2. Рассчитать стабилизатор напряжения.
3. Рассчитать сглаживающий фильтр.
4. Рассчитать силовой трансформатор.
5. Нарисовать полную электрическую схему блока питания по ГОСТ, описать его работу.

ИСХОДНЫЕ ДАННЫЕ

Таблица 1 - Напряжение питания на выходе блока питания

Последняя цифра шифра	1	2	3	4	5	6	7	8	9	0
$U_{\text{вых}}, \text{В}$	5,0	7,0	9,0	11,0	13,0	4,0	6,0	8,0	10,0	12,0

Таблица 2 - Сопротивление нагрузки

Предпоследняя цифра шифра	1	2	3	4	5	6	7	8	9	0
$R_{\text{н}}, \text{кОм}$	10,0	8,0	6,0	4,0	2,0	9,0	7,0	5,0	3,0	1,0

РЕКОМЕНДУЕМЫЙ ПОРЯДОК ВЫПОЛНЕНИЯ КУРСОВОГО ПРОЕКТА

Проектирование блока питания рекомендуется вести в такой последовательности.

1. Ознакомится с принципами построения и расчета выпрямителей и стабилизаторов напряжения.
2. Составить структурную схему блока питания.
3. Выбрать тип, обосновать выбор и рассчитать стабилизатор напряжения.
4. Выбрать тип, обосновать выбор и рассчитать фильтр.
5. Выбрать тип, обосновать выбор и рассчитать выпрямитель.
6. Рассчитать трансформатор и выбрать из готовых.
7. Рассчитать коэффициент гармоник на выходе блока питания.

МЕТОДИЧЕСКИЕ УКАЗАНИЯ К ВЫПОЛНЕНИЮ КУРСОВОГО ПРОЕКТА

Типовая структурная схема блока питания приведена на рис.1.

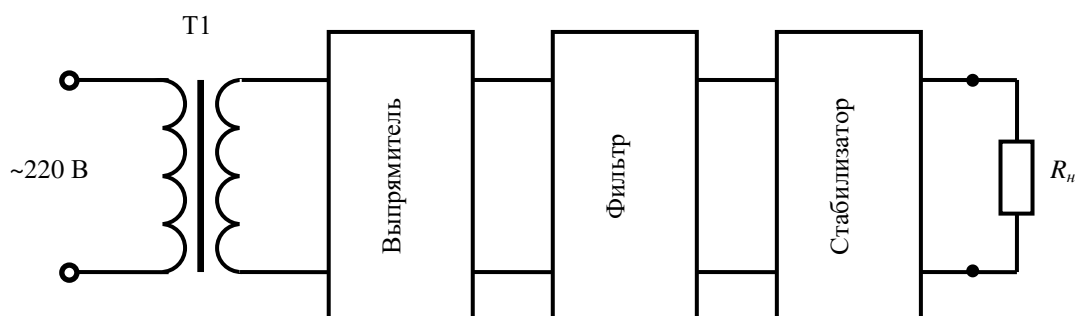


Рисунок 1 – Структурная схема блока питания

1. Расчет и выбор элементов стабилизатора напряжения.

1.1. Найти в литературе и рассмотреть несколько типов стабилизаторов характеристики, нарисовать их схемы, сравнить характеристики.

1.2. Рассчитать стабилизатор напряжения, схема которого представленный на рисунке 2.

Исходными данными для расчёта стабилизатора напряжения являются ток I_n в нагрузке R_n и напряжение U_n на ней.

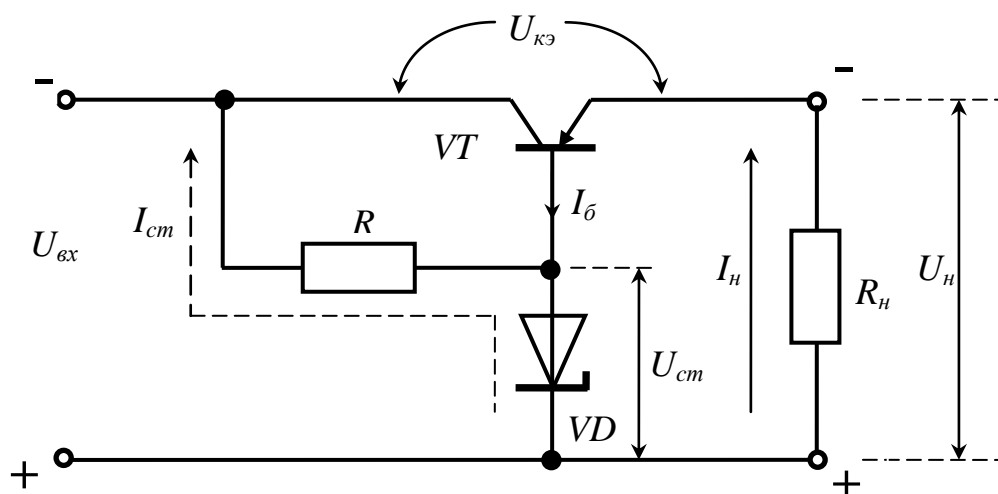


Рисунок 2 – Схема стабилизатора напряжения

1.2.1. Определить выходное напряжение выпрямителя U_{θ} :

$$U_{\theta} = U_{H} + U_{кэ\ мин} ,$$

где $U_{кэ\ мин} \approx 3$ В.

1.2.2. Рассчитать максимальную мощность рассеяния регулирующего транзистора VT:

$$P_{к\ макс} = 1,3 \cdot (U_{\theta} - U_{H}) \cdot I_{H} .$$

1.2.3. Выбрать регулирующий транзистор VT из условий (Приложение 1):

$$P_{к\ доп} > P_{к\ макс} ,$$

$$U_{кэ\ доп} > U_{\theta} ,$$

$$I_{к\ доп} > I_{H} ,$$

где $P_{к\ макс}$ – максимально допустимая мощность рассеяния на коллекторе;

$U_{кэ\ макс}$ – максимально допустимое напряжение коллектор-эмиттер;

$I_{к\ макс}$ – максимально допустимый ток коллектора.

1.2.4. Рассчитать максимально допустимый ток базы I_{θ} регулирующего транзистора VT:

$$I_{\theta\ макс} = \frac{I_{i}}{h_{21\ мин}} ,$$

где $h_{21\ мин}$ – минимальный коэффициент передачи тока выбранного из таблицы транзистора.

1.2.5. Выбрать стабилитрон VD. Его напряжение стабилизации $U_{ст}$ должно быть равно выходному напряжению стабилизатора U_{H} , а значение максимального тока стабилизации $I_{ст\ макс}$ должно превышать максимальный ток базы $I_{\theta\ макс}$:

$$U_{ст} = U_{H} ,$$

$$I_{ст\ макс} > I_{\theta\ макс} .$$

По справочнику выбрать стабилитрон и найти значение $r_{ст}$ для выбранного стабилитрона (Приложение 2).

1.2.6. Рассчитать величину сопротивления R параметрического стабилизатора напряжения, состоящего из резистора R и стабилитрона VD:

$$R = \frac{U_{\hat{a}} - U_{\tilde{n}\hat{o}}}{I_{\hat{a}\ макс} + I_{\tilde{n}\hat{o}\ мин}} ,$$

где $I_{ст\ мин}$, обычно, составляет 3...5 мА.

1.2.7. Рассчитать мощность рассеяния резистора R :

$$P_R = \frac{(U_{\hat{a}} - U_{\tilde{n}\hat{o}})^2}{R} .$$

1.2.8. Выбрать по справочнику тип резистора R (Приложение 3).

Номинал резистора получается умножением значения из таблицы на коэффициент 10^n , где $n=0, 1, 2, \dots, 7$.

1.2.9. Рассчитать коэффициент стабилизации K_{cm} стабилизатора напряжения:

$$K_{\tilde{n}\tilde{o}} \approx \frac{R \cdot U_i}{r_{\tilde{n}\tilde{o}} \cdot U_{\hat{a}}},$$

где r_{cm} – дифференциальное сопротивление стабилитрона (Приложение 2):

$$r_{\tilde{n}\tilde{o}} = \frac{\Delta U_{\tilde{n}\tilde{o}}}{\Delta I_{\tilde{n}\tilde{o}}},$$

где ΔU_{cm} – изменение напряжения стабилизации U_{cm} при изменении тока через стабилитрон на величину ΔI_{cm} .

1.2.10. Рассчитать выходное сопротивление стабилизатора напряжения:

$$R_{\hat{a}\hat{i}\hat{o}} \approx \frac{r_{\tilde{n}\tilde{o}} + h_{21\tilde{y}}}{h_{21\tilde{y}}}.$$

2. Выбор и расчёт элементов сглаживающих фильтров

Рассмотреть по литературе типы сглаживающих фильтров. Нарисовать их и привести основные характеристики

Схема сглаживающего фильтра для расчета приведена на рисунке 3.

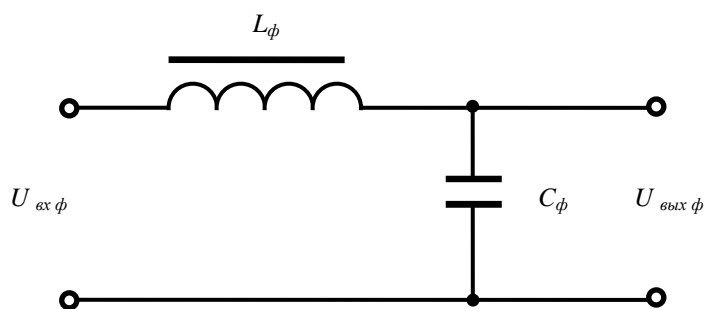


Рисунок 3 – Схема сглаживающего фильтра

2.1. Выбрать конденсатор C_{ϕ} . Конденсатор в схемах фильтров выбирается из условия:

$$C_{\hat{o}} \geq \frac{1}{2 \cdot \pi \cdot f \cdot q \cdot R_i} [\hat{O}],$$

где $f = 50$ Гц – частота питающего напряжения 220 В;

$q = 0,05-0,5$ – коэффициент пульсаций сглаживающего фильтра;

$$R_i = \frac{U_i}{I_i} \text{ - сопротивление нагрузки в Ом.}$$

В качестве конденсаторов фильтра C_{ϕ} выбираются электролитические полярные конденсаторы, например, К50-6...К50-35 и др. (Приложение 4).

2.2. Выбрать индуктивность L_{ϕ} . Индуктивность фильтра L_{ϕ} выбирается из условия:

$$L_{\delta} \geq \frac{R_i}{2 \cdot \pi \cdot f \cdot q} [\tilde{A}'_i].$$

ВЫБОР ДИОДОВ ВЫПРЯМИТЕЛЕЙ

Рассмотреть различные схемы выпрямителей, описать их достоинства и недостатки.

Для расчетов использовать мостовую схему выпрямителя.

Нарисовать мостовую схему выпрямителя.

Диоды выпрямителей выбираются по двум параметрам:

- $U_{обр. \max}$ – максимально допустимое обратное напряжение;

- $I_{пр. \max}$ – максимально допустимый прямой ток.

- $U_{обр. \max}$ Определяется:

- для мостовой схемы:

$$U_{обр. \max} = U_{2m},$$

где U_{2m} – амплитудное значение напряжения на вторичной обмотке трансформатора

По прямому току диоды выбираются из условия:

$$I_{\text{д}} \geq \frac{\pi}{2} \cdot I_i \approx 1,5 I_i.$$

Из справочника выбрать подходящий диод [1,2].

РАСЧЕТ СИЛОВЫХ ТРАНСФОРМАТОРОВ.

Исходными данными для расчёта трансформатора являются напряжение U_n на нагрузке R_n , ток I_n через нее, напряжение питания U_n и частота сети f .

1. Рассчитать минимальное переменное напряжение U_{\min} на входе диодного выпрямителя:

$$U_{\min} = U_{\text{вых диодного выпрямителя}} / \sqrt{2}.$$

$$U_{\text{вых}} \geq U_{\min}.$$

2. Найти габаритную мощности трансформатора P_2 .

Она равна в общем случае сумме мощностей всех вторичных обмоток трансформатора:

$$P_2 = U_2 \cdot I_2 + U_3 \cdot I_3 + \dots + U_n \cdot I_n.$$

При наличии только одной вторичной обмотки габаритная мощность P_2 вычисляется по формуле

$$P_2 = U_n \cdot I_n$$

3. Мощность первичной обмотки при КПД трансформатора 90%, что характерно для трансформаторов небольших мощностей, вычисляется по формуле:

$$P_1 = \frac{P_{\tilde{a}}}{0,9} = 1,111 \cdot P_{\tilde{a}}.$$

4. Определение площади поперечного сечения магнитопровода трансформатора S .

Мощность из первичной обмотки во вторичную передается через магнитный поток в магнитопроводе. Площадь поперечного сечения магнитопровода сердечника трансформатора

зависит от мощности и возрастает при её увеличении. Для сердечника из нормальной трансформаторной стали площадь поперечного сечения S рассчитывается по эмпирической формуле:

$$S = \sqrt{P_{\bar{a}}},$$

$$S = \sqrt{P_{\bar{a}}},$$

5. Определение числа витков w_1 , приходящихся на 1 В первичной обмотки:

$$w_1 = \frac{K}{S} = \frac{48}{S} [\text{В}].$$

6. Определение числа витков w_2 , приходящихся на 1 В вторичной обмотки:

$$w_2 = \frac{K}{S} [\text{В}],$$

где K находится по таблице:

$P_{\bar{a}}$, Вт	5...15	16...25	26...35	36...50	51...75	>75
K	60	56	55	54	52	50

7. Определение общего числа витков вторичной обмотки трансформатора

$$W_2 = w_2 \cdot U_n.$$

8. Определение общего числа витков первичной обмотки трансформатора

$$W_1 = w_1 \cdot U_1.$$

9. Определение диаметров проводов первичной d_1 и вторичной d_2 обмоток трансформатора.

Диаметры проводов обмоток определяются по токам, исходя из допустимой плотности тока

$$d = \sqrt{\frac{4 \cdot I}{\pi \cdot j}}.$$

Плотность тока j для трансформаторов принимается в среднем $j=2$ А/мм². При такой плотности диаметр провода (по меди) любой обмотки d в миллиметрах вычисляется по формуле

$$d = 0,7 \sqrt{I}.$$

где d измеряется в мм, I – в А.

Диаметр провода вторичной обмотки d_2 вычисляется

$$d_2 = 0,7 \sqrt{I_2}.$$

Диаметр провода первичной обмотки d_1 вычисляется

$$d_1 = 0,7 \sqrt{I_1}.$$

Величину тока I_1 определяем по формуле

$$I_1 = \frac{P_1}{U_n}$$

10. Результаты расчетов свести в таблицу:

Результат расчета трансформатора

Характеристика	Значение
Мощность первичной обмотки, Вт	
Мощность вторичной обмотки, Вт	
Площадь сердечника, см ²	
Ток первичной обмотки, А	
Ток вторичной обмотки, А	
Число витков первичной обмотки	
Число витков вторичной обмотки	
Диаметр провода первичной обмотки, мм	
Диаметр провода вторичной обмотки, мм	

Исходя из расчетов выбрать трансформатор (Приложение 5).

Нарисовать полную схему блока питания по ГОСТ с выбранным трансформатором и описать его работу.

СПИСОК ЛИТЕРАТУРЫ

1. Полупроводниковые приборы. Диоды выпрямительные, стабилитроны, тиристоры: Справочник// А.Б. Гицкевич, А.А. Зайцев, В.В. Мокряков и др. Под ред А.В. Голомедова. – М.:Радио и связь, 1988. – 528 с.
2. Хрулев А.К., Черепанов В.П. Диоды и их зарубежные аналоги: Справочник. Т.1// М.: ИП РадиоСофт, 1999. - 640 с.

ПРИЛОЖЕНИЕ 1
Характеристики транзисторов

Тип транзистора	Структура	$U_{КБ\max}$, В	$U_{КЭ\max}$, В	$I_{К\max}$, мА	$P_{К\max}$, Вт	h121э	$I_{КБ0}$, мкА	$f_{гр}$, МГц
КТ201А	n-p-n	20	20	20	0.15	20÷ 60	≤1	≥10
КТ201Б	n-p-n	20	20	20	0.15	30÷ 90	≤1	≥10
КТ201В	n-p-n	10	10	20	0.15	30÷ 90	≤1	≥10
КТ201Г	n-p-n	10	10	20	0.15	70÷ 210	≤1	≥10
КТ201Д	n-p-n	10	10	20	0.15	30÷ 90	≤1	≥10
КТ203А	p-n-p	60	60	10	0.15	≥9	≤1	≥5
КТ203Б	p-n-p	30	30	10	0.15	30÷ 150	≤1	≥5
КТ203В	p-n-p	15	15	10	0.15	30÷ 200	≤1	≥5
КТ209А	p-n-p	15	15	300	0.2	20÷ 60	≤1	≥5
КТ209Б	p-n-p	15	15	300	0.2	40÷ 120	≤1	≥5
КТ209В	p-n-p	15	15	300	0.2	80÷ 240	≤1	≥5
КТ209Г	p-n-p	30	30	300	0.2	20÷ 60	≤1	≥5
КТ209Д	p-n-p	30	30	300	0.2	40÷ 120	≤1	≥5
КТ209Е	p-n-p	30	30	300	0.2	80÷ 240	≤1	≥5
КТ209Ж	p-n-p	45	45	300	0.2	20÷ 60	≤1	≥5
КТ209И	p-n-p	45	45	300	0.2	40÷ 120	≤1	≥5
КТ209К	p-n-p	45	45	300	0.2	80÷ 160	≤1	≥5
КТ209Л	p-n-p	60	60	300	0.2	20÷ 60	≤1	≥5
КТ209М	p-n-p	60	60	300	0.2	40÷ 120	≤1	≥5
КТ312А	n-p-n	20	20	30	0.225	10÷ 100	≤10	≥280
КТ312Б	n-p-n	35	35	30	0.225	25÷ 100	≤10	≥120
КТ312В	n-p-n	20	20	30	0.225	50÷ 280	≤10	≥120

ПРИЛОЖЕНИЕ 2
 Параметры стабилитронов

Тип стабилитрона	U_{cm}		I_{cm} , мА; при $T=25^{\circ}C$		ТКН $\times 10^{-2}$, %/ $^{\circ}C$ (мВ/ $^{\circ}C$)	r_{cm} , Ом
	В	при I_{cm} , мА	min	max		
2С107	0,63-0,77	10	1	100	2	10
2С118	1,17-1,43	10	1	100	-3	12
2С119	1,7-2,1	10	-	-	-4	15
КС133	3-3,7	10	1	100	(-5)	65
КС139	3,5-4,3	10	3	70	-10	60
КС147	4,1-5,2	10	3	58	-9	56
КС156	5,1-6,1	10	3	55	-5	46
КС162	5,8-6,6	10	3	22	-6	35
КС168	6,3-7,1	10	3	20	+5	28
КС170	6,7-7,4	10	3	20	+1	20
Д808	7-8,5	5	3	33	+7	6
Д809	8-9,5	5	3	29	+8	10
Д810	9-10,5	5	3	26	+9	12
Д811	10-12	5	3	23	+9,5	15
Д813	11,5-14	5	3	20	+9,5	18
Д814А	7-8,5	5	3	40	+7	6
Д814Б	8-9,5	5	3	36	+8	10
Д814В	9-10,5	5	3	32	+9	12
Д814Г	10-12	5	3	29	+9,5	15
Д814Д	11,5-14	5	3	24	+9,5	18
Д818А	9-11,5	10	3	33	+2,3	25
Д818Б	7,5-9	10	3	33	-2,3	25
Д818В	7,5-11	10	3	33	+1,1	25
Д818Г	7,5-10,5	10	3	33	+0,6	25
Д818Д	8,5-9,5	10	3	33	+0,2	25
Д818Е	8,5-9,5	10	3	33	+0,1	25
2С213	12,3-13,7	4	-	-	+9,5	40
2С215	14,2-15,8	2	-	-	+10	70
2С216	15,1-19,9	2	-	-	+10	70
2С218	17-18	2	-	-	+10	70
2С220	19-20	2	-	-	+10	70
2С222	20,9-23,1	2	-	-	+10	70
2С224	22,8-25,2	2	-	-	+10	70
2С291	86-96	1	-	-	+10	70

ПРИЛОЖЕНИЕ 3
 Ряд E24 номиналов сопротивлений

1,0	1,1	1,2	1,3	1,5	1,6	1,8	2,0	2,2	2,4	2,7	3,0
3,3	3,6	3,9	4,3	4,7	5,1	5,6	6,2	6,8	7,5	8,2	9,1

ПРИЛОЖЕНИЕ 4

Конденсаторы с оксидным диэлектриком

Тип	Номинальное напряжение, В	Номинальная емкость, мкФ	Допустимая амплитуда напряжения переменной составляющей, %
K50 - 6	6,3	5; 10; 20; 50; 100; 200; 500	20...25
	10	5; 10; 20; 50; 100; 200; 500; 1000; 2000; 4000	5...25
	16	1; 5; 10; 20; 50; 100; 200; 500; 1000; 2000; 4000	5...25
	25	1; 5; 10; 20; 50; 100; 200; 500; 1000; 2000; 4000	5...25
	50	1; 5; 10; 20; 50; 100; 200; 500; 1000; 2000; 4000	5...25
	100	1; 5; 10; 20	10...15
	160	1; 5; 10; 20	10
K50 - 7	160	20; 30; 50; 100; 200; 500	5...15
	250	10; 20; 30; 50; 100; 200	5...15
	300	5;10; 20; 30; 50; 100; 200	3...10
	350	5;10; 20; 30; 50; 100	3...10
	450	5;10; 20; 30; 50; 100	3...10
K50 - 18	6,3	100000; 220000	13...15
	10	100000	11...15
	16	22000; 68000; 100000	6...9
	25	15000; 33000; 100000	6...8
	50	4700; 10000; 15000; 22000	5...6
	80	4700; 10000; 15000	4...5
	100	2200; 4700; 10000	4...5
K50 - 20	6,3	10; 20; 50; 100; 200; 500; 1000; 2000; 5000	10...16
	16	2; 5; 10; 20; 50; 100; 200; 500; 1000; 2000	10...16
	25	2; 5; 10; 20; 50; 100; 200; 500; 1000; 2000	10...16
	50	1; 2; 5; 10; 20; 50; 100; 200; 500; 1000; 2000	3...16
	100	1; 2; 5; 10; 20; 50; 100; 200	10
	160	2; 5; 10; 20; 50; 100; 200	10
	250	20; 50	10
	300	2; 5; 10; 20; 50	10
	350	2; 5; 10; 20	10
	450	2; 5; 10; 20	10

ПРИЛОЖЕНИЕ 5

Приведенные ниже трансформаторы используются для питания полупроводниковой аппаратуры от сети переменного тока частотой 50 Гц и напряжением 127 и 220 В. Основные параметры трансформаторов серии ТПП приведены в табл.П.1 и табл.П.2, серии ТПП2 — в табл.П.3.

В таблицах П.1, П.2 и П.3 даны номинальные значения напряжений и токов вторичных обмоток. В первых двух таблицах трансформаторы собраны в группы одинаковой мощности. В заголовке группы даны тип сердечника, на котором собраны трансформаторы группы, мощность (N) и ток (I , в амперах) первичной обмотки: в числителе — при питании от сети 127 В, в знаменателе — 220 В. В некоторых случаях трансформаторы одинаковой мощности размещены в разных группах, т.к. они изготовлены с использованием разных сердечников. Все трансформаторы типа ТПП2 (табл.П.3) изготовлены с использованием сердечника ПЛМ 27х40-58, ток первичной обмотки при питании от сети 127 В — 2,03 А, при питании от сети 220 В -1,15 А.

В табл.П.3 приведены параметры только первой половины вторичных обмоток трансформаторов ТПП2. Вторая половина имеет аналогичные параметры. Например, ток и напряжение обмотки 23-24 аналогичны соответствующим параметрам обмотки 11-12 трансформатора ТПП2-1, 25-26 — 13-14 и т.д., а для трансформатора ТПП2-5 обмотка 15-16 аналогична обмотке 11-12, а 17-18 — 13-14.

Электрические схемы трансформаторов ТПП и ТПП2 приведены на рис.1...9 Приложения. Вариант рис.1 — схема трансформаторов ТПП48, ТПП67 и ТПП88, допускающих включение в сеть с напряжением как 127 В, так и 220 В. В первом случае необходимо соединить выводы 1 и 6, 4 и 9, при этом первичные обмотки 1-4 и 6-9 соединяются параллельно, подать напряжение 127 В на выводы 1 и 4. Во втором случае — соединить выводы 2 и 6, а напряжение 220 В подать на выводы 1 и 8.

Вариант рис.2 — схема трансформаторов броневой конструкции ТПП201.. ТПП289 (выполнены на сердечниках ШЛ и ШЛМ), допускающих включение в сеть с напряжением как 127 В, так и 220 В. В первом случае необходимо соединить выводы 1 и 6, 4 и 9, при этом первичные обмотки 1-4 и 6-9 соединяются параллельно, подать напряжение 127 В на выводы 1 и 4. Во втором случае — соединить выводы 3 и 7, а напряжение 220 В подать на выводы 2 и 9.

Вариант рис.3 — схема броневых трансформаторов, рассчитанных на подключение к сети напряжением только 220 В. Это напряжение подается на выводы 2 и 9.

На рис.4 приведена схема трансформаторов стержневой конструкции ТПП290...ТПП323 (выполнены на сердечниках ПЛ), допускающих включение в сеть с напряжением как 127 В, так и 220 В. В первом случае необходимо соединить выводы 1 и 9, 4 и 6, при этом магнитные потоки первичных обмоток обеих стержней суммируются, подать напряжение 127 В на выводы 1 и 4. Во втором случае — соединить выводы 3 и 9, а напряжение 220 В подать на выводы 2 и 7.

Вариант рис.5 — схема трансформаторов стержневой конструкции, рассчитанных на подключение к сети напряжением только 220 В. При этом необходимо соединить выводы 3 и 9, а напряжение 220 В подать на выводы 2 и 7.

Трансформаторы ТПП2 имеют стержневую конструкцию. Схема ТПП2-1 приведена на рис.6, ТПП2-2 — на рис.7, ТПП2-3 и ТПП2-4 — на рис.8, ТПП2-5 — на рис.9. Первичные обмотки этих трансформаторов одинаковы. При включении трансформаторов ТПП2 в сеть с напряжением 127 В необходимо соединить выводы 1 и 10, 5 и 6, при этом магнитные потоки первичных обмоток обеих стержней суммируются, напряжение 127 В подать на выводы 1 и 5.

При включении этих трансформаторов в сеть с напряжением 220 В необходимо соединить выводы 4 и 9, а напряжение 220 В подать на выводы 2 и 7.

Напряжения на отводах первичных обмоток трансформаторов ТПП201...ТПП323 на 127/220 В составляют:

- между выводами 1 и 2, 6 и 7 — 7В;
- между выводами 2 и 3, 7 и 8 — 100В;
- между выводами 3 и 4, 8 и 9 — 20 В;
- между выводами 4 и 5, 9 и 10 — 11 В.

Для трансформаторов ТПП48, ТПП67 и ТПП88:

- между выводами 1 и 2, 6 и 7 — 100В;
- между выводами 1 и 3, 6 и 8 — 120В;
- между выводами 1 и 4, 6 и 9 — 127В;
- между выводами 1 и 5, 6 и 10 — 134В.

Для трансформаторов ТПП2 всех модификаций:

- между выводами 1 и 2, 6 и 7 — 7В;
- между выводами 2 и 3, 7 и 8 — 100В;
- между выводами 3 и 4, 8 и 9 — 10В;
- между выводами 4 и 5, 9 и 10 — 10В.

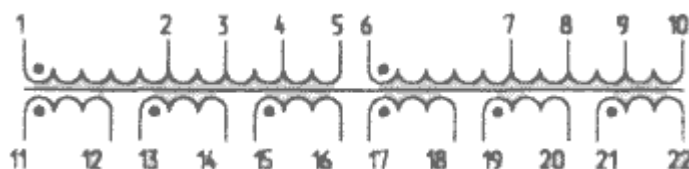


Рис. 1

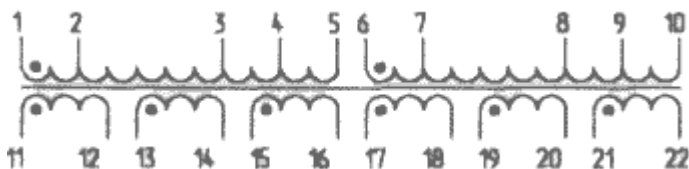


Рис. 2

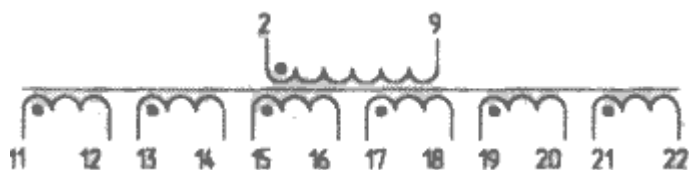


Рис. 3

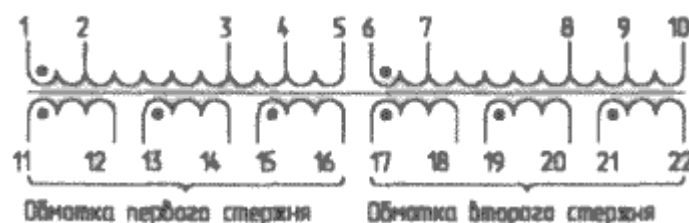


Рис. 4

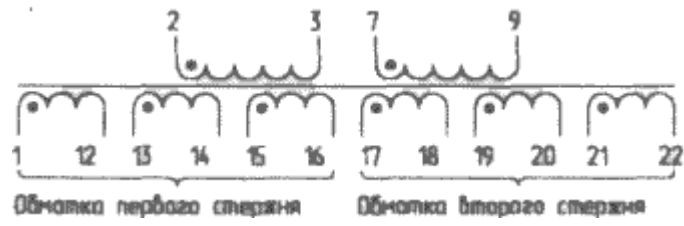


Рис. 5



Рис. 6

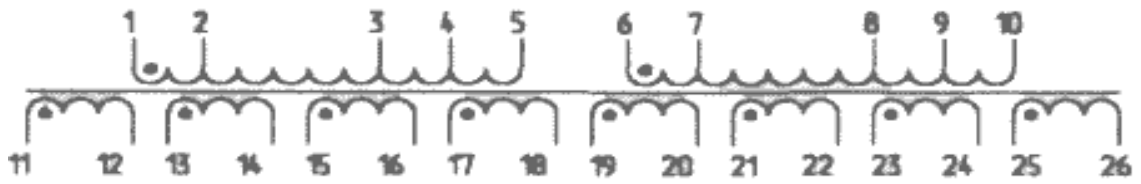


Рис. 7

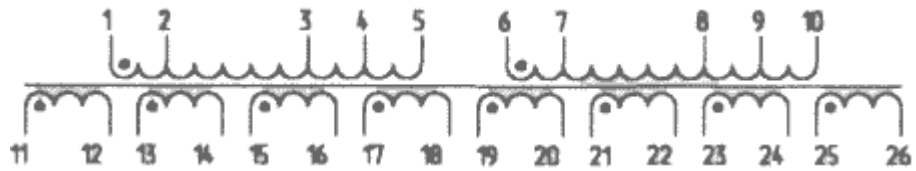


Рис. 8



Рис. 9

Таблица П5.1 - Параметры трансформаторов

Трансформатор	Напряжение вторичной обмотки, В						Ток вторичной обмотки, А
	11-12	13-14	15-16	17-18	19-20	21-22	
ШЛ16x16, N=14 ВА, I=0,15/0,08							
ТПП48	12,6	12,6	12,6	12,6	1,4	1,4	0,270
ШЛ16x25, N = 26 ВА, I=0,26/0,15							
ТПП67	45,0	45,0	45,0	45,0	30,0	30,0	0,120
ШЛ16x16, N=14 ВА, I=0,15/0,08							
ТПП88	6,3	6,3	9,0	9,0	0,7	1,0	0,434
ШЛ12x16, N=1,65 ВА, I=0,030/0,017							
ТПП201	1,25	1,25	1,25	1,25	0,35	0,35	0,290
ТПП202	1,24	1,24	2,48	2,48	0,65	0,65	0,188
ТПП203	2,53	2,53	2,51	2,51	0,65	0,65	0,146
ТПП204	2,5	2,5	5,0	5,0	1,3	1,3	0,094
ТПП205	2,5	2,5	10,0	10,0	0,65	0,65	0,063
ТПП206	5,0	5,0	5,0	5,0	1,32	1,32	0,073
ТПП207	5,0	5,0	20,0	20,0	1,3	1,3	0,031
ТПП208	10,0	10,0	10,0	10,0	2,6	2,6	0,037
ТПП209	10,0	10,0	20,0	20,0	5,0	5,0	0,024
ШЛ12x20, N=3,25 ВА, I=0,045/0,025							
ТПП210	1,26	1,26	1,25	1,25	0,35	0,35	0,570
ТПП211	1,25	1,25	2,48	2,48	0,35	0,35	0,395
ТПП212	1,26	1,26	2,48	2,48	0,65	0,65	0,370
ТПП213	2,52	2,52	2,50	2,50	0,65	0,65	0,288
ТПП214	4,0	4,0	6,3	6,3	0,74	0,73	0,147
ТПП215	5,0	5,0	10,0	10,0	1,3	1,3	0,100
ТПП216	10,0	10,0	10,0	10,0	2,6	2,6	0,072
ТПП217	10,0	10,0	20,0	20,0	2,64	2,64	0,050
ТПП218	10,0	10,0	20,0	20,0	5,0	5,0	0,047
ШЛ12x25, N=5,5 ВА, I=0,071/0,041							
ТПП219	1,26	1,26	1,25	1,25	0,35	0,35	0,965

Трансформатор	Напряжение вторичной обмотки, В						Ток вторичной обмотки, А
	11-12	13-14	15-16	17-18	19-20	21-22	
ТПП220	2,53	2,52	2,51	2,50	0,66	0,66	0,485
ТПП221	2,48	2,47	5,0	5,0	1,32	1,32	0,310
ТПП222	2,48	2,48	10,0	10,0	0,66	0,67	0,210
ТПП223	5,0	5,0	5,0	5,0	1,25	1,25	0,244
ТПП224	5,0	5,0	10,0	10,0	2,62	2,61	0,156
ТПП225	10,0	10,0	20,0	20,0	2,57	2,57	0,084
ТПП226	20,0	20,0	20,0	20,0	3,98	3,96	0,063
ШЛМ20x16, N=9 ВА, I=0,11/0,061							
ТПП227	1,25	1,25	1,24	1,24	0,35	0,35	1,570
ТПП228	1,25	1,25	2,51	2,50	0,67	0,67	1,020
ТПП229	2,54	2,54	2,52	2,52	0,68	0,67	0,795
ТПП230	2,49	2,48	5,0	5,0	0,66	0,66	0,550
ТПП231	2,5	2,5	10,0	10,0	2,6	2,6	0,293
ТПП232	5,04	5,04	10,0	10,0	2,63	2,63	0,255
ТПП233	5,0	5,0	20,0	20,0	1,3	1,3	0,170
ТПП234	10,0	10,0	10,0	10,0	2,55	2,55	0,200
ШЛ12x25, N=9 ВА, I=0,11/0,061							
ТПП235	10,0	10,0	20,0	20,0	2,57	2,57	0,138
ТПП236	10,0	10,0	20,0	20,0	5,0	5,0	0,128
ШЛМ20x20, N=14,5 ВА, I=0,175/0,1							
ТПП237	4,97	4,97	10,0	10,0	1,3	1,29	0,445
ШЛМ20x16, N=9 ВА, I=0,011/0,061							
ТПП238	20,0	20,0	20,0	20,0	4,0	4,0	0,102
ШЛМ20x20, N=14,5 ВА, I=0,175/0,1							
ТПП239	1,24	1,24	1,23	1,23	0,34	0,34	2,550
ТПП240	1,24	1,24	2,50	2,49	0,34	0,34	1,770
ТПП241	2,5	2,5	2,5	2,5	0,62	0,62	1,280
ТПП242	2,47	2,46	5,0	4,96	1,29	1,28	0,825

Трансформатор	Напряжение вторичной обмотки, В						Ток вторичной обмотки, А
	11-12	13-14	15-16	17-18	19-20	21-22	
ТПП243	2,49	2,46	10,0	10,0	0,675	0,68	0,552
ТПП244	3,95	3,95	6,27	6,27	0,74	0,73	0,655
ТПП245	5,05	5,05	10,0	10,0	2,61	2,61	0,415
ТПП246	4,97	4,97	20,0	20,0	5,04	5,04	0,242
ТПП247	10,0	9,98	20,0	20,0	2,59	2,58	0,223
ТПП248	20,0	20,0	20,0	20,0	4,0	4,0	0,165
ТПП241	2,5	2,5	2,5	2,5	0,62	0,62	1,28
ТПП242	2,47	2,46	5	4,96	1,29	1,28	0,825
ТПП243	2,49	2,46	10	10	0,675	0,68	0,552
ТПП244	3,95	3,95	6,27	6,27	0,74	0,73	0,655
ТПП245	5,05	5,05	10	10	2,61	2,61	0,415
ТПП246	4,97	4,97	20,0	20	5,04	5,04	0,242
ТПП247	10	9,98	20	20	2,59	2,58	0,223
ТПП248	20	20	20	20	4	4	0,165
ШЛМ20x25, N =22 ВА, I = 0,25/0,145							
ТПП249	1,25	1,25	2,53	2,51	0,35	0,35	2,56
ТПП250	2,51	2,5	5,05	5	0,63	0,63	1,35
ТПП251	2,5	2,5	9,95	10	2,58	2,58	0,73
ТПП252	5,05	5,05	5,03	5,03	1,32	1,32	0,97
ТПП253	5,05	5,02	10	10	2,59	2,58	0,61
ШЛМ25x32, N = 31 ВА, I = 0,34/0,19							
ТПП254	2,5	2,5	5	5	1,34	1,34	1,76
ТПП255	2,5	2,5	10	10	0,72	0,72	1,18
ТПП256	4	4	6,3	6,3	0,72	0,72	1,4
ТПП257	5	5	5	5	1,35	1,35	1,37
ТПП258	5	5	10	10	2,6	2,6	0,88
ТПП259	5	5	20	20	1,34	1,34	0,59
ТПП260	10	10	10	10	2,5	2,5	0,69

Трансформатор	Напряжение вторичной обмотки, В						Ток вторичной обмотки, А
	11-12	13-14	15-16	17-18	19-20	21-22	
ТПП261	10	10	20	20	2,6	2,6	0,475
ТПП262	20	20	20	20	4,1	4,1	0,352
ШЛМ25x25, N = 57 ВА, I = 0,615/0,36							
ТПП263	1,28	1,27	1,26	1,26	0,36	0,36	10
ТПП264	2,48	2,47	2,45	2,45	0,7	0,7	5,05
ТПП265	2,47	2,45	5	4,97	0,69	0,69	3,5
ТПП266	2,48	2,48	10	10	2,57	2,57	1,89
ТПП267	5	4,98	4,97	4,95	1,31	1,31	2,52
ТПП268	4,98	4,94	10	9,85	2,57	2,55	1,62
ТПП269	4,98	4,98	20	20	1,34	1,34	1,08
ТПП270	10	10	10	10	2,59	2,58	1,26
ТПП271	9,95	10	20	20	4,97	4,95	0,815
ШЛМ25x32, N = 72 ВА, I = 0,72/0,42							
ТПП272	2,49	2,48	5	5	1,35	1,35	4,1
ТПП273	1,25	1,25	1,25	1,25	0,42	0,42	12
ТПП274	1,25	1,25	2,5	2,5	0,46	0,46	8,8
ТПП275	2,51	2,51	2,51	2,5	0,68	0,68	5,35
ТПП276	2,5	2,5	10	10	0,71	0,71	2,73
ТПП277	5	5	5	5	1,36	1,36	3,2
ТПП278	5	5	10	10	1,35	1,35	2,2
ТПП279	5	5	20	20	5	5	1,2
ТПП280	10	10	9,93	9,93	2,64	2,64	1,6
ТПП281	10	10	20	20	2,62	2,62	1,1
ТПП282	20	20	20	20	4	4	0,815
ШЛМ25x40, N = 90 ВА, I = 0,9/0,53							
ТПП283	1,25	1,25	2,48	2,48	0,62	0,62	10,2
ТПП284	2,47	2,46	5	4,98	0,61	0,61	5,5
ТПП285	2,5	2,5	9,95	9,95	2,61	2,61	2,98

Трансформатор	Напряжение вторичной обмотки, В						Ток вторичной обмотки, А
	11-12	13-14	15-16	17-18	19-20	21-22	
ТПП286	3,92	3,91	6,36	6,34	0,75	0,75	4,1
ТПП287	5	5	10	10	2,63	2,63	2,55
ТПП288	5	5	20	20	1,33	1,32	1,7
ТПП289	10	10	20	20	5	5	1,29

Таблица П5.2

Трансформатор	Напряжение вторичной обмотки, В						Ток вторичной обмотки, А
	11-12	13-14	15-16	17-18	19-20	21-22	
ПЛМ22х32-58, N = 110 ВА, I = 1,08/0,62							
ТПП290	1,25	1,25	2,5	2,5	0,62	0,62	12,5
ТПП291	2,5	2,5	5	5	1,42	1,42	6,25
ТПЛ292	2,5	2,5	10	10	0,62	0,62	4,08
ТПП293	4,06	4,06	6,32	6,32	0,62	0,62	4,95
ТПП294	5	5	5,0	5	1,46	1,46	4,85
ТПП295	5	5	20	20	5	5	1,84
ТПП296	10	10	10	10	2,65	2,65	2,44
ТПП297	9,93	9,93	20	20	5,05	5,05	1,53
ПЛМ27х40-36, N = 135 ВА, I = 1,4/0,79							
ТПП298	1,25	1,25	1,25	1,25	0,31	0,31	24
ТПП299	1,25	2,5	2,49	2,49	0,31	0,31	16,7
ТПП300	2,5	2,5	2,49	2,49	0,63	0,63	12
ТПП301	2,48	2,48	4,98	4,98	0,62	0,62	8,3
ТПП302	2,46	2,46	9,9	9,9	2,45	2,45	4,5
ТПП303	4,95	4,95	4,93	4,93	1,56	1,56	6
ТПП304	4,92	4,92	10	10	2,45	2,45	3,86
ТПП305	19,8	19,8	19,8	19,8	4	4	1,53
ТПП306	4,95	4,95	20	20	1,55	1,55	2,56
ТПП307	10	10	10	10	2,49	2,49	3
ТПП308	10	10	20	20	2,48	2,48	2,07

Трансформатор	Напряжение вторичной обмотки, В						Ток вторичной обмотки, А
	11-12	13-14	15-16	17-18	19-20	21-22	
ПЛМ27х40-36, N = 160 ВА, I = 1,53/0,88							
ТПП309	1,28	1,28	2,56	2,56	0,64	0,64	18,2
ТПП310	2,53	2,53	5,05	5,05	1,28	1,28	9,15
ТПП311	2,5	2,5	10	10	2,5	2,5	5,35
ТПП312	10,1	10,1	20,2	20,2	5,05	5,05	2,29
ТПП313	4,1	4,1	6,3	6,3	0,63	0,63	7,25
ТПП314	5	5	10	10	1,28	1,28	4,92
ТПП315	5,05	5,05	20,2	20,2	5,05	5,05	2,67
ПЛМ27х40-58, N = 200 ВА, I = 2,03/1,15							
ТПП316	1,25	1,25	2,5	2,5	0,31	0,31	25,6
ТПП317	2,5	2,5	2,49	2,49	0,622	0,622	18,6
ТПП318	2,48	2,48	5	5	0,62	0,62	12,9
ТПП319	2,5	2,5	10	10	0,63	0,63	8
ТПП320	5	5	5	5	1,25	1,25	9,3
ТПП321	5	5	20	20	1,26	1,26	4
ТПП322	10	10	20	20	2,48	2,48	3,2
ТПП323	20	20	20	20	4,07	4,07	2,4

Таблица П5.3

Трансформатор	Ном. мощность, ВА	11-12	13-14	15-16	17-18	19-20	21-22	11-12	13-14	15-16	17-18	19-20	21-22
ТПП2-1	200	4,2	7	5,3	4,5	7	9	7,5	5,3	4,5	2	0,5	0,05
ТПП2-2	167	10	7	10	7	9	—	2,9	5	1,4	0,7	0,05	—
ТПП2-3	181	15,8	5,5	11	27	—	—	3,8	2,5	1,4	0,05	—	—
ТПП2-4	207	55	3,3	14	5,5	—	—	0,14	0,7	5,6	3	—	—
ТПП2-5	204	14	19,5	—	—	—	—	5	2,4	—	—	—	—