

**МИНИСТЕРСТВО ТРАНСПОРТА РОССИЙСКОЙ ФЕДЕРАЦИИ  
ФЕДЕРАЛЬНОЕ ГОСУДАРСТВЕННОЕ БЮДЖЕТНОЕ  
ОБРАЗОВАТЕЛЬНОЕ  
УЧРЕЖДЕНИЕ ВЫСШЕГО ОБРАЗОВАНИЯ  
«РОССИЙСКИЙ УНИВЕРСИТЕТ ТРАНСПОРТА (МИИТ)»  
(РУТ (МИИТ))**

Одобрено кафедрой  
«ЭКСПЛУАТАЦИЯ ЖЕЛЕЗНЫХ ДОРОГ»

Протокол № \_\_\_\_ от \_\_\_\_\_ 201\_\_ г.  
Автор: \_\_\_\_\_

**ЗАДАНИЕ НА КОНТРОЛЬНУЮ РАБОТУ С МЕТОДИЧЕСКИМИ  
УКАЗАНИЯМИ**

**ПО ДИСЦИПЛИНЕ**

**ГРУЗОВЕДЕНИЕ**

---

**Уровень ВО:** *Специалитет*

**Форма обучения:** *Заочная*

**Курс:** *3*

**Специальность/Направление:** *23.05.04 Эксплуатация железных дорог (ЭЖс)*

**Специализация/Профиль/Магистерская программа:** *(ДМ) Магистральный транспорт*

*Москва*

## ЗАДАНИЕ НА КОНТРОЛЬНУЮ РАБОТУ

**Тема:** “ГРУЗОВЕДЕНИЕ, СОХРАННОСТЬ И КРЕПЛЕНИЕ ГРУЗОВ”.

### 1. Организация перевозок следующих грузов

#### Исходные данные

- |      |   |                 |
|------|---|-----------------|
| 1.1. | Массовые навалочные грузы                                     | Приложение 1.1. |
| 1.2. | Тарно-упаковочные грузы                                       | Приложение 1.2. |
| 1.3. | Контейнерные грузы  | Приложение 1.3. |
| 1.4. | Опасные грузы   | Приложение 1.4. |
| 1.5. | Тяжеловесные грузы, не предусмотренные техническими условиями | Приложение 1.5. |

#### Требуется:

1. Описание транспортной характеристики, классификации и свойств грузов, перевозимых железными дорогами.
2. Описание видов применяемой тары и упаковочных материалов, используемых на железных дорогах.
3. Транспортные характеристики для заданных грузов в приложениях 1.1.-1.5., их влияние на организацию перевозок.
4. Выполнить расчеты потребности вагонов, контейнеров.
5. Для опасных грузов указать условия их перевозки, знак опасности, описать содержание аварийной карточки.
6. Для тяжеловесных грузов (п. 1.5.) осуществить выбор вагона, размещение грузов на вагоне, выполнить расчет сил, действующих на груз, креплений, проверить соблюдение габаритности погрузки: вычертить эскиз погрузки груза.

#### Примечания:

1. Полувагон грузоподъемностью 71 т, новой конструкции, изготовлен ОАО “Крюковский вагоностроительный завод”, масса тары 23 т.
2. Для перевозки торфа используется: 1-й вариант, обычный вариант, 2-й вариант с наращенными бортами высотой 900 мм.
3. Платформы: используются для перевозки навалочных грузов с наращенными бортами.
4. Полувагон для перевозки торфа-с увеличенным объемом кузова.
5. Для перевозки зерна используются крытые вагоны с объемом кузова 106 и 120 м<sup>3</sup> с загрузкой соответственно 49,0 и 53,9 т (натурная масса 600 г/л); 40,9 и 44,9 т (— “ — — “ — 500 г/л).
6. Пиломатериалы перевозятся в полувагонах с загрузкой 48 т – с использованием верхней суженой части габарита погрузки с “шапкой”, 52 т. – с использованием зонального габарита, 45 т. – в пределах высоты боковых стоек (без “шапки”).
7. Круглый лес также перевозится в полувагонах с загрузкой соответственно 52,0, 55,0 и 44 т.

**ПРИЛОЖЕНИЕ 1.2. ПЕРЕЧЕНЬ ТАРНО-УПАКОВОЧНЫХ ГРУЗОВ ДЛЯ ИХ  
ПЕРЕВОЗКИ В ЧЕТЫРЕХОСНЫХ ВАГОНАХ**

№ груза	Груз	Род вагона	Объем кузова, м <sup>3</sup>	Техническая норма загрузки, в т.	Средняя нагрузка на 1 поддон размером 800 × 1200 мм, в т.	По последней цифре шифра студента
1.	Шерсть мытая, запрессованная прессом усилием 480 тс	кр	120	33,0	0,5	1
2.	Фанера клееная	—	—	41,0	0,55	2
3.	Белила цинковые	—	—	28,5	0,38	3
4.	Крупа в мешках	—	—	37,0	0,55	4
5.	Бумага листовая	—	—	40,0	0,52	5
6.	форматом 60×84см	—	—	70,0	0,89	6
7.	Алебастр строительный	—	—	73,0	0,9	7
8.	Гипсошлакоблоки	—	—	60,1	0,77	8
9.	Листы асбестоцементные среднего профиля 2300 шт.	—	—	73,0	0,89	9
10.	Плитки керамические Сплав алюминиевый пакетами в чушках	—	—	73,0	0,89	0

**ПРИЛОЖЕНИЕ 1.3 ПЕРЕЧЕНЬ ГРУЗОВ, ПЕРЕВОЗИМЫХ В КОНТЕЙНЕРАХ**

<b>№ груза</b>	<b>Груз</b>	<b>Грузоподъемность контейнеров брутто, т.</b>	<b>Техническая норма загрузки, кг</b>	<b>Вид упаковки</b>	<b>Q<sup>о</sup><sub>сут</sub>, т</b>	<b>По второй цифре шифра студента</b>
1.	Бумага писчая в пачках	3	2400	Бумажная обертка;	10	1
2.	Известь строительная	5	4000	Мешки по ГОСТ;	30	2
3.	Зерно шлифованное	21,5	18000	Мешки;	60	3
4.	Фольга алюминиевая	26	23000	Рулоны (упаковочный материал);	100	4
5.	Домкраты	26	26000	Без упаковки;	40	5
6.	Масло топленое	рефрижераторный контейнер	1000	Картонные коробки;	40	6
7.	Холодильники бытовые			Ящики из гофрированного картона;	10	7
8.	Минск 11	15	4200	Мешки полиэтиленовые;	100	8
9.	Карбамид	26	26000	Упаковано по ГОСТ;	100	9
10.	Мыло хозяйственное	26	3600	Ящики, мешки;	60	0
	Воск пчелиный	26	24000			

## ПРИЛОЖЕНИЕ 1.4 ПЕРЕЧЕНЬ ОПАСНЫХ ГРУЗОВ

Извлечение из Правил перевозок опасных грузов по железным дорогам

№ ООН	Знак опасности	Груз	№ аварийной карточки	Сумма двух последних цифр шифра студента	Код опасности
1213	3	Изобутилацетат	306	1	33
1223	3	Керосин	305	2	30
1267	3	Нефть сырая	315	3	33
1131	3,6.1	Сероуглерод	304	4	336
1170	3	Спирт этиловый технический	308	5	33
1230	3	Метанол	319	6	336
3265	8	Кислота пировиноградная	803	7	80
1114	3	Бензол	314	8	33
1969	2.1	Изобутан	206	9	23
1830	8	Кислота серная (более 51% кислоты)	801	10	80
1789	8	Кислота Хлористоводородная	801	11	80
1263	3	Лак КО-0208	305	12	33
1193	3	Этилметилкетон	307	13	33
1250	3	Метилтрихлорсилан	321	14	X338
1428	4.3	Натрий	409	15	X423
1036	2.1	Этиламин	208	16	23
1299	3	Скипидар	315	17	30
1220	3	Изопропилацетат	306	18	33
1285	3,8	Диметилхлорметилхлор	321	0	X338

### 2. Оформление приема, перевозки и расчет креплений грузов, не предусмотренных техническими условиями

#### Исходные данные (приложение 2.1; 2.2; 2.3)

1. Наименование груза \_\_\_\_\_
2. Количество мест \_\_\_\_\_
3. Масса \_\_\_\_\_ т.
4. Размеры, мм: длина \_\_\_\_\_, ширина \_\_\_\_\_  
высота \_\_\_\_\_, диаметр \_\_\_\_\_
5. Дополнительные данные \_\_\_\_\_  
\_\_\_\_\_  
\_\_\_\_\_
6. Максимальная скорость при перевозке 100 км/ч.

Задание выдал \_\_\_\_\_  
" \_\_\_\_\_ " \_\_\_\_\_ 200 г.

## ПРИЛОЖЕНИЕ 2.1. ХАРАКТЕРИСТИКА ГРУЗА

№ п/п	Название груза	Сумма двух последних цифр шифра студента
1	2	3
1	Металлическое изделие в ящичной упаковке (форма - прямоугольный параллелепипед);	0
2	Железобетонные изделия (рис. 1);	1
3	Железобетонные изделия (рис. 2);	2
4	Станок в деревянной обшивке (форма - прямоугольный параллелепипед);	3
5	Металлическая труба;	4
6	Железобетонные трубы;	5
7	Мостовая металлическая ферма (поперечное сечение –прямоугольник);	6
8	Стальной котел (форма – цилиндрическая);	7
9	Железобетонные изделия (поперечное сечение - равносторонний треугольник) (рис. 3);	8
10	Железобетонное изделие (поперечное сечение - трапеция) (рис. 4);	9
11	Пролетное строение железобетонного моста (рис. 5);	10
12	Мостовая железобетонная ферма (поперечное сечение - прямоугольник);	11
13	Металлические изделия в ящичной упаковке (поперечное сечение - прямоугольник);	12
14	Железобетонные изделия (форма - конус);	13
15	Железобетонное изделие (рис.6);	14
16	Металлические емкости (форма – полусфера);	15
17	Железобетонные изделия (поперечное сечение - прямоугольник);	16
18	Железобетонное изделие (поперечное сечение - прямоугольник);	17
19	Железобетонное изделие (рис. 7).	18

**ПРИЛОЖЕНИЕ 2.2. ХАРАКТЕРИСТИКА ГРУЗА**

№ п/п	Размеры груза	Сумма двух предпоследних цифр шифра студента																		
		0	1	2	3	4	5	6	7	8	9	10	11	12	13	14	15	16	17	18
1	2	3	4	5	6	7	8	9	10	11	12	13	14	15	16	17	18	19	20	21
1	L	2300	2350	2400	2450	2470	2490	2500	2510	2520	2530	2570	2600	2630	2650	2680	2700	2730	2760	2800
	B	2300	2350	2400	2450	2470	2490	2500	2510	2520	2530	2570	2600	2630	2650	2680	2700	2700	2700	2700
	H	2000	2050	2100	2150	2170	2190	2200	2210	2220	2230	2270	2300	2330	2350	2380	2400	2400	2400	2400
	n	3	3	3	3	3	3	3	3	3	3	3	3	3	3	3	3	3	3	3
	Qrp	6	6.2	6.4	6.6	6.8	7.0	7.3	7.4	7.6	7.8	7.9	8.0	8.2	8.4	8.6	8.8	9.0	9.1	9.2
2	L	13000	13250	13500	13750	13900	14000	14300	14500	14570	15000	15300	15500	15600	15800	16000	16300	16500	16800	17000
	B	2300	2325	2350	2375	2400	2425	2450	2470	2490	2500	2525	2550	2580	2590	2600	2625	2650	2675	2700
	H	1500	1510	1530	1540	1560	1600	1610	1620	1640	1750	1800	1825	1830	1840	1850	1860	1870	1890	1900
	a	200	200	200	200	200	200	200	200	200	200	200	200	200	200	200	200	200	200	200
	b	1300	1325	1350	1375	1400	1425	1450	1470	1490	1500	1525	1550	1580	1590	1600	1625	1625	1675	1700
n	1	1	1	1	1	1	1	1	1	1	1	1	1	1	1	1	1	1	1	
Qrp	10	10.5	11.2	11.3	11.4	11.7	12.0	12.5	12.7	13.0	13.3	13.6	13.9	14.1	14.4	14.6	14.8	14.9	15.0	
3	L	1300	1400	1500	1600	1700	1800	1900	2000	2100	2300	2400	2450	2500	2600	2700	2800	2900	2950	3000
	B	1300	1320	1350	1360	1380	1400	1420	1440	1460	1480	1490	1490	2500	2510	2520	2540	2560	2580	2600
	H	1200	1220	1250	1260	1280	1300	1320	1340	1360	1380	1390	1390	2400	2410	2460	2480	2500	2510	2520
	a	200	200	200	200	200	200	200	200	200	200	200	200	200	200	200	200	200	200	200
	n	3	3	3	3	3	3	3	3	3	3	3	3	3	3	3	3	3	3	3
Qrp	4.0	4.3	4.6	4.8	5.0	5.2	5.5	5.7	5.9	6.0	6.2	6.4	6.6	6.8	7.0	7.2	7.4	7.6	8	
4	L	9000	9200	9400	9600	9800	10000	10200	10500	10700	10800	11000	11200	11400	11800	12000	12200	12400	12700	13000
	B	2300	2320	2340	2350	2360	2370	2380	2400	2420	2440	2460	2480	2490	2500	2510	2550	2550	2560	2600
	H	2000	2020	2030	2040	2060	2070	2080	2100	2120	2130	2140	2150	2160	2200	2220	2240	2260	2280	2300
	n	1	1	1	1	1	1	1	1	1	1	1	1	1	1	1	1	1	1	1
	Qrp	10	10.5	11	11.5	12.0	12.5	12.8	13.0	13.5	14.0	14.5	14.8	15.0	15.7	16.3	16.7	17.3	17.5	18
5	L	16000	16300	16400	16500	16600	16800	17000	17300	17500	17600	17700	17800	17900	18000	18100	18200	18400	18600	19000
	D	1000	1020	1060	1080	1100	1120	1140	1160	1200	1220	1280	1300	1340	1360	1380	1400	1420	1460	1500
	n	1	1	1	1	1	1	1	1	1	1	1	1	1	1	1	1	1	1	1
	Qrp	11.0	11.5	12.0	12.5	13.0	13.5	13.7	14.0	14.5	15.0	15.5	16.0	16.5	17.0	17.5	18.0	18.3	18.6	19.0

Продолжение прил. 2.2.

№ п/п	Размеры груза	Сумма двух предпоследних цифр шифра студента																		
		0	1	2	3	4	5	6	7	8	9	10	11	12	13	14	15	16	17	18
1	2	3	4	5	6	7	8	9	10	11	12	13	14	15	16	17	18	19	20	21
6	L	1800	1830	1860	1890	1910	1920	1940	1950	1970	1990	2010	2030	2060	2080	2090	2095	2100	2100	2100
	D	2500	2520	2550	2570	2595	2610	2630	2650	2680	2700	2710	2730	2750	2760	2780	2785	2790	2795	2800
	n	3	3	3	3	3	3	3	3	3	3	3	3	3	3	3	3	3	3	3
	Qгр	5.0	5.3	5.6	5.8	6.0	6.2	6.5	6.6	6.8	7.0	7.2	7.4	7.6	7.8	8.0	8.2	8.3	8.5	9.0
7	L	16000	16320	16420	16500	16600	16800	17000	17300	17500	17600	17700	17800	17900	18000	18100	18200	18400	18600	19000
	B	2300	2325	2350	2375	2400	2425	2450	2470	2490	2500	2525	2550	2580	2590	2600	2625	2650	2675	2700
	H	2000	2020	2030	2040	2060	2070	2080	2100	2120	2130	2140	2150	2160	2200	2220	2240	2260	2280	2300
	n	1	1	1	1	1	1	1	1	1	1	1	1	1	1	1	1	1	1	1
Qгр	11.0	11.5	12.0	12.5	13.0	13.5	13.7	14.0	14.5	15.0	15.5	16.0	16.5	17.0	17.5	18.0	18.3	18.6	19.0	
8	L	9000	9200	9400	9600	9800	10000	10200	10500	10700	10800	11000	11200	11400	11800	12000	12200	12400	12700	13000
	D	2300	2320	2340	2350	2360	2370	2380	2400	2420	2440	2460	2480	2490	2500	2510	2560	2560	2570	2600
	n	1	1	1	1	1	1	1	1	1	1	1	1	1	1	1	1	1	1	1
	Qгр	10	10.5	11.0	11.5	12.0	12.5	12.8	13.0	13.5	14.0	14.3	14.6	15.0	15.4	15.8	16.2	16.4	16.8	17
9	L	9100	9150	9200	9300	9400	9800	10000	10200	10400	10600	10800	11000	11200	12000	12200	12400	12500	12600	12800
	B	2330	2360	2380	2390	2400	2410	2420	2430	2450	2460	2470	2480	2500	2510	2520	2540	2550	2560	2600
	H	2000	2020	2030	2040	2060	2070	2080	2090	2100	2110	2120	2130	2140	2150	2160	2180	2210	2220	2230
	n	1	1	1	1	1	1	1	1	1	1	1	1	1	1	1	1	1	1	1
Qгр	11.0	11.3	11.6	11.9	12.2	12.4	12.6	12.8	13.0	13.3	13.6	13.9	14.1	14.3	14.6	14.9	15.0	15.2	15.5	
10	L	9120	9140	9160	9180	9200	9240	9260	9280	9300	9320	9340	9360	9380	9400	9430	9460	9500	9520	9550
	B	2330	2350	2370	2390	2400	2400	2410	2420	2450	2455	2460	2460	2480	2500	2520	2540	2560	2580	2600
	H	2000	2020	2030	2040	2060	2070	2080	2090	2100	2110	2120	2130	2140	2150	2160	2180	2200	2220	2230
	a	1000	1020	1030	1040	1060	1070	1080	1090	1100	1110	1120	1130	1140	1150	1160	1180	1200	1220	1230
n	1	1	1	1	1	1	1	1	1	1	1	1	1	1	1	1	1	1	1	
Qгр	11.0	11.4	11.8	11.9	12.0	12.2	12.4	12.6	12.8	13.0	13.2	13.4	13.6	13.8	14.0	14.2	14.4	14.6	15.0	
11	L	9200	9400	9600	9800	10000	10200	10400	10600	10800	11000	11200	11400	11600	11800	12000	12200	12400	12600	13000
	B	2300	2320	2340	2350	2360	2370	2380	2400	2420	2440	2460	2480	2490	2500	2510	2550	2560	2570	2580
	H	2000	2020	2030	2040	2060	2070	2080	2090	2100	2110	2120	2130	2140	2150	2160	2200	2210	2220	2240
	hцг	900	910	920	930	940	950	960	970	980	990	1000	1110	1120	1130	1140	1150	1160	1170	1170
n	1	1	1	1	1	1	1	1	1	1	1	1	1	1	1	1	1	1	1	
Qгр	11.0	11.4	11.8	11.9	12.0	12.2	12.4	12.6	12.8	13.0	13.4	13.5	13.6	13.8	14.0	14.2	14.4	14.6	15.0	



Продолжение прил. 2.2

№ п/п	Размеры груза	Сумма двух предпоследних цифр шифра студента																		
		0	1	2	3	4	5	6	7	8	9	10	11	12	13	14	15	16	17	18
1	2	3	4	5	6	7	8	9	10	11	12	13	14	15	16	17	18	19	20	21
12	L	16000	16100	16200	16300	16400	16500	16550	16600	16650	16680	16700	16720	16750	16790	16800	16850	16900	16950	17000
	B	2300	2325	2350	2375	2400	2425	2450	2470	2490	2500	2525	2550	2580	2590	2600	2625	2650	2675	2700
	H	2000	2020	2030	2040	2060	2070	2080	2100	2120	2130	2140	2150	2160	2170	2190	2200	2210	2220	2230
	n	1	1	1	1	1	1	1	1	1	1	1	1	1	1	1	1	1	1	1
	Qгр	10.5	11.0	11.5	12.0	12.5	13.0	13.5	14.0	14.5	15.0	15.5	16.0	16.5	17.0	17.5	18.0	18.5	18.0	19.0
13	L	4000	4100	4200	4300	4500	4600	4700	4800	4900	5000	5200	5300	5400	5500	5600	5700	5800	5900	6000
	B	2330	2360	2370	2380	2390	2400	2410	2420	2440	2460	2480	2490	2500	2510	2520	2530	2540	2550	2560
	H	2000	2010	2020	2030	2040	2050	2060	2070	2080	2090	2100	2110	2120	2130	2140	2150	2160	2170	2250
	n	2	2	2	2	2	2	2	2	2	2	2	2	2	2	2	2	2	2	2
	Qгр	6.0	6.1	6.2	6.3	6.4	6.5	6.6	6.7	6.8	7.0	7.1	7.2	7.3	7.4	7.5	7.6	7.7	7.8	8.0
14	D(осн.)	2500	2540	2580	2600	2675	2700	2750	2780	2800	2850	2900	2950	2980	3050	3100	3140	3150	3200	3200
	H	2200	2240	2280	2300	2340	2380	2400	2450	2500	2540	2580	2600	2640	2680	2700	2740	2760	2780	2800
	n	2	2	2	2	2	2	2	2	2	2	2	2	2	2	2	2	2	2	2
	Qгр	5.0	5.4	5.6	5.8	6.0	6.2	6.4	6.6	6.8	7.0	7.3	7.6	7.9	8.2	8.5	8.8	9.2	9.6	10.0
15	L	10000	10200	10400	10600	10800	10900	11000	11200	11400	11500	11700	11900	12000	12100	12200	12400	12600	12800	13000
	B	2300	2325	2350	2375	2400	2425	2450	2470	2490	2500	2525	2550	2580	2590	2600	2620	2640	2680	2700
	H	2000	2020	2030	2040	2060	2070	2080	2100	2120	2130	2140	2150	2160	2170	2190	2200	2210	2220	2230
	a	8000	8100	8200	8300	8400	8500	8700	8900	9000	9100	9200	9400	9500	9600	9700	9800	9850	9900	10000
	Qгр	11.0	11.5	11.6	11.8	12.0	12.3	12.5	12.9	13.4	13.6	13.8	14.1	14.4	14.8	15.0	15.3	15.6	15.9	16.0
16	D	2500	2520	2540	2580	2600	2620	2640	2680	2700	2750	2760	2770	2790	2800	2850	2900	2960	2980	3000
	n	2	2	2	2	2	2	2	2	2	2	2	2	2	2	2	2	2	2	2
	Qгр	7.0	7.2	7.4	7.6	7.8	7.9	8.1	8.1	8.3	8.4	8.6	8.8	9.0	9.2	9.3	9.5	9.7	9.9	10.0
17	L	9200	9400	9600	9700	9900	10000	10200	10500	10700	10800	11000	11200	11400	11600	11800	12000	12200	12400	12600
	B	2300	2320	2340	2350	2360	2360	2370	2380	2390	2400	2420	2450	2460	2480	2500	2540	2560	2580	2600
	H	2000	2020	2030	2040	2060	2070	2080	2100	2120	2130	2140	2150	2160	2200	2220	2240	2260	2280	2300
	n	1	1	1	1	1	1	1	1	1	1	1	1	1	1	1	1	1	1	1
	Qгр	11.0	11.4	11.8	12.0	12.3	12.6	12.9	13.1	13.4	13.5	13.8	14.0	14.2	14.8	15.0	15.3	15.6	15.8	16.0

Окончание прил. 2.2.

№ п/п	Размеры груза	Сумма двух предпоследних цифр шифра студента																		
		0	1	2	3	4	5	6	7	8	9	10	11	12	13	14	15	16	17	18
1	2	3	4	5	6	7	8	9	10	11	12	13	14	15	16	17	18	19	20	21
18	L	4000	4100	4200	4300	4400	4500	4600	4700	4800	4900	5000	5100	5200	5300	5400	5500	5600	5700	5800
	B	2300	2320	2340	2350	2360	2370	2380	2400	2420	2440	2460	2480	2490	2500	2510	2550	2560	2570	2580
	H	2000	2020	2030	2040	2060	2070	2080	2090	2100	2110	2120	2130	2140	2150	2160	2200	2210	2220	2240
	n	2	2	2	2	2	2	2	2	2	2	2	2	2	2	2	2	2	2	2
	Q <sub>гр</sub>	7.2	7.4	7.6	7.8	8.0	8.2	8.4	8.6	8.8	9.0	9.2	9.4	9.6	9.8	10.0	10.2	10.4	10.6	10.8
19	L	9100	9300	9500	9700	9900	10000	10100	10200	10400	10600	10800	11000	11200	11300	11500	11600	11800	12000	12200
	B	2300	2320	2340	2350	2360	2370	2380	2390	2400	2410	2420	2440	2450	2460	2470	2480	2500	2540	2560
	H	2100	2120	2140	2150	2160	2170	2180	2200	2110	2120	2130	2140	2150	2160	2170	2180	2190	2200	2220
	a	300	300	300	300	300	300	300	300	300	300	300	300	300	300	300	300	300	300	300
	n	1	1	1	1	1	1	1	1	1	1	1	1	1	1	1	1	1	1	1
Q <sub>гр</sub>	11.1	11.4	11.6	11.8	12.0	12.2	12.4	12.6	12.8	12.9	13.4	13.6	13.8	14.0	14.2	14.6	14.8	15.0	15.2	

**Условные обозначения:**

**L** – длина груза, мм;

**B** – ширина груза, мм;

**H** – высота груза, мм;

**n** – количество мест заданного груза;

**Q<sub>гр</sub>** – масса одного места груза, т;

**h<sub>цт</sub>** – высота центра тяжести груза, мм;

**a, b** – дополнительные данные согласно рисункам в приложении, 8 мм.

### ПРИЛОЖЕНИЕ 2.3

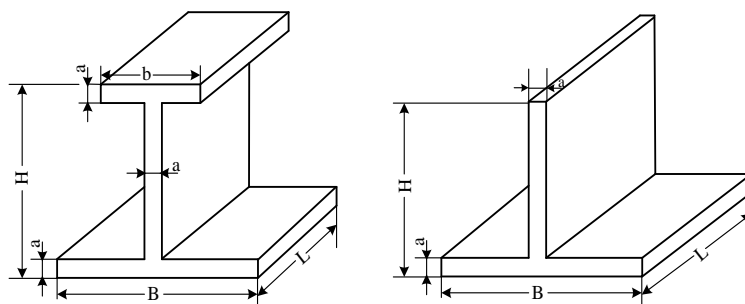


Рис. 1, 2.

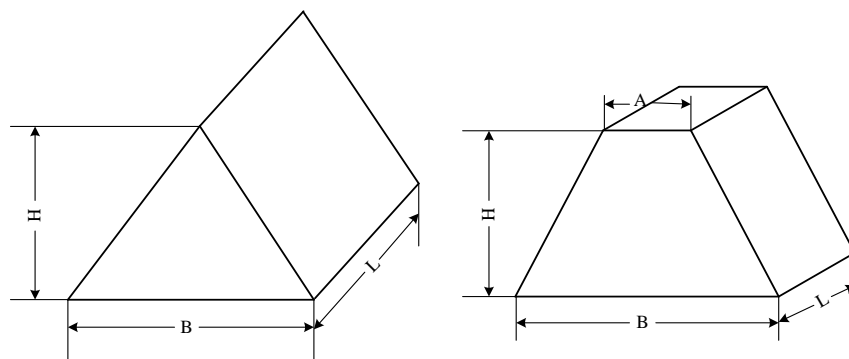


Рис. 3, 4.

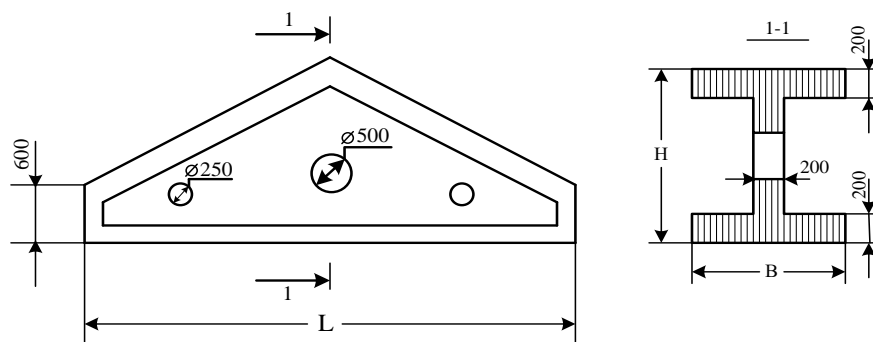


Рис. 5.

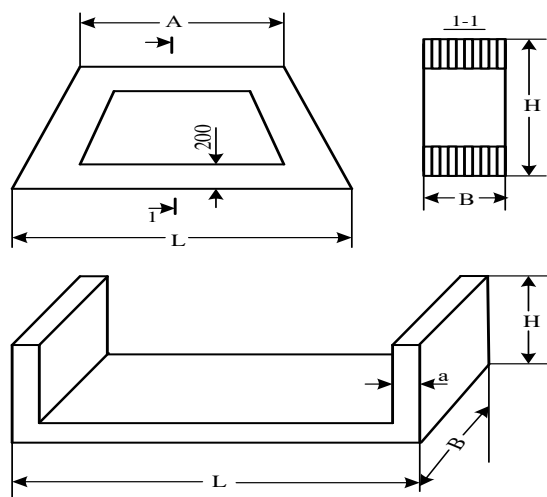


Рис. 6, 7

## МЕТОДИЧЕСКИЕ УКАЗАНИЯ К ВЫПОЛНЕНИЮ КОНТРОЛЬНОЙ РАБОТЫ

**Цель выполнения контрольной работы** – помочь студенту закрепить теоретические знания, более глубоко изучить программный материал курса “Грузоведение”, привить практические навыки самостоятельного решения инженерных вопросов в области грузоведения.

При разработке контрольной работы должны быть обязательно учтены требования о повышении уровня сохранности перевозимых грузов, охраны окружающей среды, обеспечения безопасности движения поездов, улучшения использования грузоподъемности вагонов.

К выполнению контрольной работы рекомендуется приступать после изучения рекомендованной литературы, прослушивания установочных лекций, выполнения практических работ.

1. Описание транспортной характеристики, классификации и свойств грузов.

Л.: [3, п.1.1., 1.2.].

2. Описание видов применяемой тары и упаковочных материалов.

Л.: [3, 2.1.].

3. Транспортные характеристики для заданных грузов и их влияние на организацию перевозок. Характеристику необходимо дать по каждому из четырех заданных грузов.

Л.: [2, ч. I, II; гл. 3, 6].

Материал, приведенный в указанной литературе, студент должен изучить и изложить.

### 1. ХАРАКТЕРИСТИКА СЫПУЧИХ И ШТУЧНЫХ МАССОВЫХ ГРУЗОВ

Ископаемые угли, сланцы, торф, флюсы, руды и др., строительные грузы. Классификация осуществляется по гранулометрическому составу, сортам, маркам. Необходимо учитывать свойства грузов: сыпучесть, влажность, склонность к смерзанию, слёживанию, водообразованию, коэффициенту трения, теплопроводность и др. Эти свойства груза качественно влияют на организацию перевозок. Для эффективности перевозок осуществляются методы облагораживания топлива и руды: обогащение, брикетирование и коксование, обезвоживание.

Для перевозки заданного груза, согласно прил. 1, необходимо принять вагон с указанной величиной технической нормы его загрузки. Далее необходимо подсчитать эксплуатационно-экономические показатели:

- технический коэффициент тары, отношение массы тары вагона  $q_T$  к грузоподъемности  $P_{гп}$  (чем меньше технический коэффициент тары, тем лучше конструкция вагона для перевозки заданного груза):

$$k_T = q_T / P_{гп};$$

- погрузочный коэффициент тары учитывает фактическое использование вагонов при перевозке конкретных грузов и определяется отношением массы тары вагона к произведению грузоподъемности вагона на коэффициент ее использования  $\lambda$ :

$$k_n = q_T / P_{гп} \lambda.$$

Эти два коэффициента могут быть равны только при полном использовании грузоподъемности вагона, что возможно лишь для отдельных вагонов и грузов.

Основной показатель степени использования грузоподъемности вагона – это его средняя статическая нагрузка и коэффициент использования грузоподъемности.

Средняя статическая нагрузка вагона определяется:

$$P_{ст} = \Sigma Q_{сут} / n_{погр},$$

где  $\Sigma Q_{сут}$  - общее количество тонн, погруженных за определенный период (сутки, месяц и т.д.) в подразделении (на станции и т.д.);

$n_{погр}$  - число погруженных вагонов за этот же период времени.

Коэффициентом использования грузоподъемности вагона  $\lambda$  называется отношение средней статической нагрузки к грузоподъемности.

Использование грузоподъемности вагонов главным образом зависит от плотности груза, а так же соответствия вагонов характеру перевозимых грузов, применения приспособлений, увеличивающих объем вагона, характера тары и упаковки, способов и условий погрузки груза. Плотность зависит от размеров кусков фракций и степени подготовки груза к перевозке.

Регулирование подачи вагонов под погрузку в соответствии с плотностью загружаемого груза имеет большое значение. Вагоны с одинаковой грузоподъемностью имеют различный объем кузова для крытых вагонов: 106 и 120 м<sup>3</sup>. Следовательно, и различную удельную грузоподъемность (количество тонн грузоподъемности, приходящееся на 1 м<sup>3</sup> геометрического объема кузова):

$$P_{уд} = P_{гп} / V_{пол}, \text{ т/м}^3.$$

Поэтому для наилучшего использования целесообразно подавать под погрузку более легковесных грузов вагоны с наименьшей удельной грузоподъемностью. Вагон с более низким коэффициентом использования грузоподъемности целесообразно направлять на более короткие расстояния, а с более высоким на дальние, это обеспечивает повышение средней динамической нагрузки груженого вагона.

$$P_{дин.}^{р.н.} = \frac{\Sigma PL}{\Sigma nS_{гр} + \Sigma nS_{пор}} = \frac{P_{дин}^{сп}}{1 + \alpha_{пор}},$$

$$P_{дин}^{сп} = P_{дин}^{р.н.} (1 + \alpha_{пор}),$$

где  $\Sigma PL$  - сумма т-км пробега;

$\Sigma nS_{гр}$  - сумма в вагоно-км пробега груженных вагонов;

$\Sigma nS_{пор}$  - сумма в вагоно-км пробега порожних вагонов;

$\alpha_{пор}$  - коэффициент вагоно-км порожнего пробега к груженным вагоно-км.

Погрузку массовых грузов с относительно невысокой плотностью (некоторые сорта угля, руды, кокса, торфа и др.) производят выше уровня бортов вагонов открытого типа (полувагоны) с “шапкой”, а при перевозке лесоматериалов и труб используют полностью габарит подвижного состава, в том числе и суженую часть его.

Объем “шапки” для кусковых и сыпучих массовых грузов зависит при прочих равных условиях от высоты погрузки над уровнем бортов, а высота – от угла естественного откоса груза в движении, который колеблется в пределах от 30° (каменный уголь, руда, известняк) до 40° (железняк, бурый уголь, торф). Для таких грузов, как торф, песок, он изменяется в зависимости от влажности.

Максимально допустимая высота “шапки”

$$H_{\max} = \beta \frac{B}{2} \operatorname{tg} \alpha,$$

где  $B$  - внутренняя ширина, мм;

$\alpha$ - угол естественного откоса груза в движении, град;

$\beta$  - коэффициент, учитывающий, что в верхней части “шапки” при погрузке, для предохранения груза от утраты, делают площадки по длине вагона ( $\beta = 0,8 \div 0,85$ ).

*Пример:* ширина полувагона 2,87 м,  $\alpha = 35^\circ$

$$H_{\max} = 0,85 \frac{2870}{2} 0,7 = 854 \text{ мм}$$

Погрузочный объем полувагона или платформы при перевозке грузов с “шапкой”:

$$V_{\text{погр}} = V_6 + V_{\text{ш}}$$

где  $V_6$  - объем части груза в пределах бортов, м<sup>3</sup>;

$V_{\text{ш}}$  - объем груза, находящегося выше бортов (объем “шапки”), м<sup>3</sup>.

“Шапка” бывает двух видов: треугольное сечение и в виде трапеции.

**Группа грузов: химические и вяжущие материалы** имеют такие свойства, как агрессивность, гигроскопичность, склонность к распылению, загрязнению окружающей среды. Перечисленные свойства оказывают влияние на способы хранения и сохранность грузов.

**Лесоматериалы** классифицируют по породам, степени обработки, размерам. Специальные свойства грузов: плотность, коэффициенты полндревесности, влажность, запах, пожарная опасность, пороки древесины, цвет. Данные свойства влияют на качество этих грузов.

**К штучным строительным материалам относят:** кирпич, шифер, железобетонные изделия. Такие их свойства, как прочность, хрупкость оказывают влияние на виды упаковки, способы хранения и перевозки.

**Металлы** классифицируют по размерам, сортам, маркам. Склонность к коррозии. Эти свойства влияют на способы упаковки, пакетирования и хранения.

#### **Характеристика нефтеналивных и опасных грузов.**

Указанные грузы имеют различные физические свойства и химический состав. Нефтепродукты имеют фракционный состав, различную плотность, вязкость, испаряемость, электризацию, коррозионное воздействие, температурные характеристики, токсичность. В Правилах перевозки опасных грузов дана характеристика опасных грузов, условия перевозки этих грузов, особенности оформления перевозочных документов.

#### **Характеристика зерновых грузов и продуктов перемола.**

В пособии [19] показана классификация по культурам, процессов возникающих по биологическим и химическим факторам, которые существенно влияют на условия хранения, перевозки.

При решении вопросов, связанных с перевозкой грузов, следует обратить внимание на правильный выбор подвижного состава, контейнеризацию перевозок.

### 1.1. Классификация, характеристика и организация перевозок массового груза

Л.: [2; 9, 10] прил. 1.1.

Народно-хозяйственное значение улучшения использования грузоподъемности вагона в конечном итоге сводится к повышению статической нагрузки, что уменьшает потребность в вагонах для перевозки заданного груза, снижает эксплуатационные расходы.

Студент выбирает по своему шифру название груза (приложение 1.1), изучает материал по транспортной характеристике и ее влияние на организацию перевозок на основе [3, 2] дает описание этого материала в контрольной работе.

Пользуясь также приложением 1.1., из двух вариантов необходимо выбрать тип вагона для его перевозки.

*Например:* задан груз, каменный уголь марки - длиннопламенный, который перевозится в четырехосных полувагонах грузоподъемностью 69 т и объемом кузова 74 м<sup>3</sup>. Требуется определить загрузку вагона по двум вариантам.

**1-й вариант:** погрузка осуществлена до верхних балок полувагона:

$$P_{ст} = V \cdot P_{уд} = 74 \cdot 0,68 = 50,32 \text{ т}$$

**2-й вариант:** осуществление погрузки вагона с “шапкой”. Определим объем трапецидальной “шапки” рис. 8..

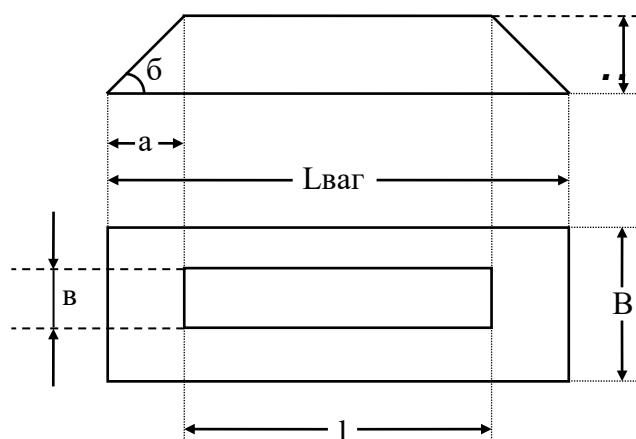


Рис. 8. Вид трапецидальной “шапки”

Определим размеры верхней площадки трапеции из рис. 8.

$$a = \frac{H}{\operatorname{tg} \alpha},$$

где  $\alpha$  - угол естественного откоса,  $\alpha = 45^\circ$ ,  $\operatorname{tg} \alpha = 1$ .

Следовательно  $\alpha = 0,3\text{м}$ ;

$$b = B - 2 \cdot 0,3 = 2,9 - 0,6 = 2,3 \text{ м};$$

$$l = L - 2 \cdot 0,3 = 12,156 - 0,6 = 11,556 \text{ м}.$$

Объем “шапки” трапецидальной формы:

$$V = \frac{H}{6} [L \cdot B + (L + l) \cdot (B + \epsilon) + l \cdot \epsilon]$$

$$V = \frac{0,3}{6} [12,156 \cdot 2,9 + (12,156 + 11,556) \cdot (2,9 + 2,3) + 11,556 \cdot 2,3] = 9,2 \text{ м}^3$$

Объем вагона с учетом “шапки” будет  $74 + 9,2 = 83,2 \text{ м}^3$ .

Загрузка вагона  $P_{ст} = 83,2 \cdot 0,68 = 56,57 \text{ т}$ .

Выбор вагона осуществляется на основании сравнения показателей, приведенных в таблице 1.

Таким образом, годовая экономия составит

$$14507 - 12904 = 1603 \text{ вагонов.}$$

В общем виде экономия приведенных расходов в результате лучшего использования вагонов определяется по формуле:

$$\mathcal{E}_{пр} = E_n \cdot \Delta K_{ваг} + \Delta \mathcal{E}_{экспл},$$

где  $E_n$  - нормативный коэффициент капитальных вложений (для железнодорожного транспорта  $E_n = 0,1$ );

$\Delta K_{ваг}$  - снижение капитальных затрат, вызванное сокращением потребности вагонного парка, руб.;

$\Delta \mathcal{E}_{экспл}$  - уменьшение эксплуатационных расходов, руб.



Таблица 1 - Расчет технических и эксплуатационных показателей вагонов

Наименование груза	№ варианта	Род вагона	Масса тары вагона $Q_b$ , т	Техническая норма загрузки вагона $P_{ст}$ , т	Грузоподъемность вагона $P_{гр}$ т	Коэффициент использования грузоподъемности $\lambda = \frac{P_{грп}}{P_{ст}}$	Технический коэффициент тары $Q_b$ $K_t = \frac{P_{грп}}{P_{ст}}$	Погрузочный коэффициент тары $Q_b$ $K_{пг} = \frac{P_{грп}}{\lambda}$	Годовая потребность вагонов $n = \frac{Q_{сут}}{365} \cdot P_{ст}$	Отметки о наиболее экономическом вагоне
Каменный уголь марки – длиннопламенный	I вариант	Полувагон	22	50,32	69	0,74	0,33	0,432	14507	худший вариант
	II вариант	– // –	22	56,57	69	0,82	0,33	0,389	12904	лучший вариант

Снижение капитальных затрат от сокращения парка вагонов:

$$\Delta K_{\text{ваг}} = a_{\text{рем}} \left( \frac{Q_{\text{сут}}}{P_{1\text{ст}}} - \frac{Q_{\text{сут}}}{P_{2\text{ст}}} \right) \cdot Q_{\text{вр}}^{\text{ср}} \cdot C_{\text{ваг}}^{\text{ср}} (1 + a_{\text{вх}})$$

где  $a_{\text{рем}}$  - коэффициент (больше единицы), учитывающий нахождение вагонов в плановых видах ремонта (его можно принимать равным 1,05);

$Q_{\text{сут}}$  - количество отгружаемого груза за сутки, т;

$P_{1\text{ст}}, P_{2\text{ст}}$  - статическая нагрузка вагона соответственно по худшему и лучшему вариантам, т;

$Q_{\text{вр}}^{\text{ср}}$  - среднее время оборота вагона, сутки;

$a_{\text{вх}}$  - коэффициент (меньше единицы), характеризующий долю затрат на развитие вагонного хозяйства, (пропорционален затратам на вагонный парк  $\approx 0,1$ );

$C_{\text{ваг}}^{\text{ср}}$  - средняя стоимость постройки одного грузового вагона, руб.

$$\Delta K_{\text{ваг}} = 1,05 \cdot (39,7 - 35,3) \cdot 8 \cdot 700000 \cdot (1 + 0,1) = 40656000 \text{ руб.}$$

Снижение эксплуатационных расходов в связи с уменьшением потребности числа вагонов для заданного объема перевозок в результате повышения статической нагрузки вагонов складывается из двух частей, зависящих от сокращения простоя (вагоно-часов) на станциях погрузки и выгрузки и от сокращения пробега (вагоно-километров) в груженом и порожнем состоянии. Сокращение вагоно-часов и вагоно-километров за год определяется по формулам:

$$\sum nt_{\text{эк}}^{\text{ср}} = 365 \left( \frac{Q_{\text{сут}}}{P_{1\text{ст}}} - \frac{Q_{\text{сут}}}{P_{2\text{ст}}} \right) 2t_{\text{ср}}^{\circ}, \quad (1.1.)$$

$$\sum nS_{\text{эк}} = 365 \left( \frac{Q_{\text{сут}}}{P_{1\text{ст}}} - \frac{Q_{\text{сут}}}{P_{2\text{ст}}} \right) \cdot l_{\text{ср}} (1 + a_{\text{нор}}) \quad (1.2.)$$

В денежном выражении сокращение эксплуатационных расходов в связи с повышением статической нагрузки составит:

$$\Delta \mathcal{E}_{\text{эк}} = \sum nt_{\text{эк}}^{\text{ср}} C_{\text{в-час}} + \sum nS_{\text{эк}} \cdot C_{\text{в-км}}, \quad (1.3.)$$

$$\sum nt_{\text{эк}}^{\text{ср}} = 1603 \cdot 2 \cdot 0,67 = 2148 \text{ ваг-часов,}$$

где  $t_{\text{эк}}^{\text{ср}}$  - средний простой вагона на станции погрузки и выгрузки (по 40 мин),

$$\frac{40}{60} = 0,67 \text{ час.}$$

Расходы, зависящие от размеров движения составляют только 40% от полной стоимости расходных ставок 1 вагоно-часа и 1 вагоно-км.

$$\sum nS_{\text{эк}} = 1603 \cdot 1500 \cdot (1 + 0,39) = 3342250 \text{ в-км.}$$

$$\Delta \mathcal{E}_{\text{эк}} = 2148 \cdot 2,406 \cdot 0,4 + 3342250 \cdot 0,1245 \cdot 0,4 = 168511 \text{ руб.}$$

$$\Delta \mathcal{E}_{np} = 0,15 \cdot 26130720 + 168511 = 4088119 \text{ руб.}$$

“Шапки” бывают двух видов: треугольного сечения и в виде трапеции. Объем “шапки” треугольного сечения (для торфа):

$$V_{\text{м}} = \frac{L \cdot H \cdot (3L - B)}{6} \quad (1.4.)$$

Объем “шапки” для лесных грузов рассчитывать не надо.

Для перевозки зерна показатели для таблицы 1 рассчитывают по фактической загрузке вагонов по двум вариантам (см. п. 5,6,7 примечания).

Фактическая загрузка вагона не должна превышать указанную в таблице 1 грузоподъемность.

*Пример:* для погрузки песка с  $R_{\text{уд}}=1,5$  фактическая загрузка вагона будет  $83 \cdot 1,5=124,5$  тонн при грузоподъемности вагона 69 тонн, что недопустимо. Необходимо загрузить полувагон на высоту не более  $h_{\text{загр}}$  метров, при внутренних размерах полувагонов: длины – 12,156 м и ширины – 2,9 м.

$$h_{\text{ногр}} = \frac{69}{12,156 \cdot 2,9 \cdot 1,5} = 1,305 \text{ метров}$$

Аналогично определяется высота загрузки для других навалочных грузов с большой величиной  $R_{\text{уд}}$  (щебень, глина).

Таким образом, по 1 варианту перевозка навалочного груза будет полувагонами.

По второму варианту перевозку произведем на платформе с “шапкой”. Внутренний объем платформы – 28 м<sup>3</sup>, объем “шапки” – 0,8 м, загрузка платформы  $R_{\text{ст2}}=(28+9) \cdot 1,5=55,5\text{т}$ . при заданной грузоподъемности 70 т. эта перевозка допустима, но по первому варианту  $R_{\text{ст1}}>R_{\text{ст2}}$ . Следовательно, 1-й вариант выгоднее с точки зрения сокращения потребности вагонов.

Все расчеты надо включить в таблицу 1.

Большинство массовых грузов смерзаются при температуре наружного воздуха ниже 0° С.

В контрольной работе надо дать описание профилактических мер против смерзания.

К ним следует отнести:

- предварительная сушка насыпных грузов до безопасной влажности;
- промораживание увлажненных грузов до их погрузки;
- равномерное обрызгивание их массы, а также пола и стенок полувагонов и платформ каменноугольными и минеральными маслами, профилактическими жидкостями - ниогрином и северином, растворами хлористого кальция и поваренной соли;
- пересыпка груза негашеной известью, древесными опилками.

При дальних перевозках грузов в условиях низких температур окружающего воздуха, грузополучатели оснащают свои пункты выгрузки средствами разогрева или механического рыхления до восстановления сыпучести смерзающихся грузов.

Для разогрева этих грузов используются тепляки, инфракрасные излучатели. Для механического рыхления применяются бурофрезерные установки, виброударные установки, виброрыхлители и др.

Особое внимание должно быть уделено оформлению перевозочных документов.

За неправильное указание в накладных наименования грузов, особых отметок или необходимых мер по перевозке смерзающегося груза, за неправильное указание свойств груза, с грузоотправителя взимается штраф в размере 5-кратной платы за перевозку такого

груза на все расстояние независимо от возмещений, вызванных данным обстоятельством, убытков железной дороги.

Станция может принять к перевозке груз, перевозимый на таких условиях, а также обеспечить его своевременную выгрузку без применения профилактических мер, только при наличии у грузополучателя письменного согласия на прием. В этом случае в последней графе накладной “Особые заявления и отметки грузоотправителя” грузополучатель делает отметку “С согласия получателя - без профилактики”.

Профилактические меры, предохраняющие от смерзания массовые грузы, перевозимые насыпью (по наименованиям) перечислены в [2].

Эти меры следует описать в контрольной работе для заданного груза.

## 1.2. Изучение и изложение транспортной характеристики тарно-штучных грузов

Л.: [2; 3; 10] прил. 1.2

При описании ответить на вопросы:

- рационализация и стандартизация тары, установление оптимальных ее размеров для данного груза в соответствии с внутренним объемом кузова вагона; эффективность этих мероприятий;
- размещение и крепление грузов в вагонах;
- использование пакетной погрузки и ее эффективность;
- нанесение специальных марок, отправительной марки и др. на грузовых местах;
- меры по улучшению использования грузоподъемности вагона.

Студенту рекомендуется максимальное использование пакетной погрузки

Эффективность применения поддонов:

- сокращение простоя вагонов в 2 раза, автомобилей под грузовыми операциями в 5 раз;
- в 5 - 6 раз сокращается стоимость переработки 1 т груза;
- увеличивается производительность труда механизаторов;
- использование складов повышается в 1,5 раза;
- повышается уровень сохранности перевозимых грузов.

Студентам рекомендуется выбрать тип поддона, наилучший способ их размещения вдоль или поперек с учетом конкретных размеров пола вагона, например 2700 × 13700 мм, при двухъярусной погрузке пакетов, не допуская при этом превышения технической нормы загрузки вагона, перечисленной в таблице 1.2. приложения.

*Пример:* При размещении поддонов (800 × 1200 мм) с грузом вдоль вагона при двухъярусной погрузке будет 66 поддонов, а при поперечном размещении – 68 поддонов. В этом случае  $P_{ст1} = 66 \cdot 0,48 = 31,7$  т., во втором варианте  $68 \cdot 0,48 = 33$  т.

Годовая экономия вагонов составит (при ежедневной погрузке 500 т.)

$$\mathcal{E}_{год} = 365 \left( \frac{500}{31,7} - \frac{500}{33} \right) = 226 \text{ ваг. в год}$$

**ПРИЛОЖЕНИЕ 1.1 СПРАВОЧНЫЕ ДАННЫЕ О ПЕРЕВОЗКЕ МАССОВЫХ ГРУЗОВ В ЧЕТЫРЕХОСНЫХ ВАГОНАХ**

№ п/п груза	Груз	Объем кузова вагона, м <sup>3</sup>	Род вагонов	Расстояние перевозки, км	Суточный размер погрузки <i>Q<sub>сут</sub></i>	Удельный вес груза, т/м <sup>3</sup>	Угол естественного откоса б, град	Грузоподъемность вагона, т	Масса тары вагона, т	Сумма двух последних цифр шифра студента
1	Каменный уголь по маркам: (п/п № 1-5) длинномерный (Д)	74	п/в	1500	2000	0,68	45	69	22	1
2	газовый (Г)	74	п/в	<<	<<	0,72	<<	<<	22	2
3	кокосый (К)	74	<<	1000	<<	0,78	<<	<<	22	3
4	антрацит (А)	74	<<	1500	1500	0,75	<<	<<	22	4
5	бурые угли	74	<<	1500	<<	0,7	40	<<	21,75	5
6	кокс	74	<<	1000	1200	0,35	33	<<	30	6
7	полукокс	74	<<	1200	<<	0,42	32	<<	22	7
8	сланцы горючие	74	<<	300	2000	0,8	40	<<	22	8
9	торф фрезерный, крошка	74	<<	150	1200	0,4	40	<<	26	9
10	топливные брикеты	74	<<	300	1000	0,8	40	<<	21,75	10
11	гравий керамзитовый	74	<<	<<	2000	0,61	35	<<	23,0	11
12	торф (гидроторф)	91	<<	300	1300	0,45	40	<<	22	12
13	песок	74 28	п/в п/л	800	2000	1,5	<<	<<	22 23; 22,7	13
14	щебень	74 28	п/в п/л	<<	<<	<<	42	69	22,7 23,0	14
15	глина	74 28	п/в п/л	<<	1000	1,2	38	69	22,7 23,0	15
16	зерно насыпью нат. весом 600 г/л	106 120	кр	1500	2000			64 68	22,75 22,6	16
17	тоже 500 г/л	106 120	кр	1500	2000			64 68	22,75 22,6	17
18	пиломатериалы, сосна, длина погрузки 12 м	74	п/в	2000	1500			64 69	21,75 22,2	18
19	круглый лес, сосна, длина погрузки 12 м.	74	п/в	<<	<<			64 69	21,75 22,2	0

### 1.3. Транспортная характеристика грузов, перевозимых в контейнерах.

Л.: [2, 3; 5].

Материал приведен в [2,3].

Дать описание правил перевозки грузов в контейнерах. Применение контейнеров позволяет:

- освободить грузы от транспортной тары или перевозить их в облученной упаковке (экономия на таре составляет около 200 руб. на 1 т контейнерных грузов);
- упрощение коммерческих операций по приему, перегрузке, выдаче;
- ускорение в 2-3 раза выполнения грузовых операций с вагонами, автотранспортом;
- уменьшение потребности на транспорте в крытых складах;
- ускорить срок доставки грузов;
- обеспечение более полной сохранности грузов;
- удобство транспортировки грузов “от двери до двери”.

Перечислить виды и тоннаж применяемых контейнеров.

Определение инвентарного парка контейнеров осуществляется по формуле:

$$N_{инв} = \frac{Q_{сут} \cdot (1 + \beta) \cdot Q_k}{P}, \quad (1.5)$$

где  $Q_{сут}$  – количество отгружаемых грузов за сутки, г.;

$Q_k$  - полный оборот контейнеров рабочего парка (принять  $Q_k = 15$  суток);

$\beta$  - коэффициент, учитывающий наличие контейнеров в ремонте ( $\beta = 0,1 \div 0,15$ );

$P$  - загрузка контейнера заданным грузом, кг.

При погрузке грузов в контейнеры необходимо освободить грузы от тары, используя легкую цеховую упаковку бумаги, полиэтиленовую пленку и т.д.

### 1.4. Транспортная характеристика опасных грузов

Л.: [2; 3; 8; 10].

Дать характеристику опасности выбранного груза в приложении 1.4., способов его перевозки, [2, 9, 10]; установить номер аварийной карточки; описать ее содержание [6].

Показав особенности оформления перевозочных документов (накладной) о степени опасности, знаки прикрытия, подвижной состав для перевозки заданного груза, порядок постановки вагонов с опасным грузом в поезда, выполнения маневров, начертить эскиз ярлыка о степени опасности перевозимого груза, табличку опасности (10, стр. 122).

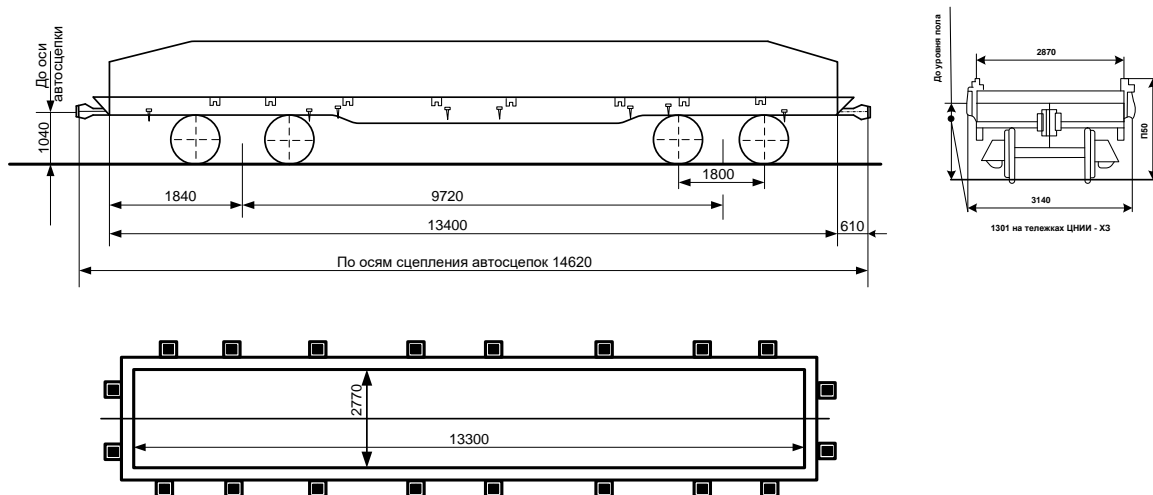


Рис. 9. четырехосная платформа грузоподъемностью 66 т с металлическими бортами

## 2. РАСЧЕТ КРЕПЛЕНИЙ ГРУЗОВ, НЕ ПРЕДУСМОТРЕННЫХ ТЕХНИЧЕСКИМИ УСЛОВИЯМИ (ТУ).

### 2.1. Выбор типа подвижного состава для перевозки заданного груза.

Для перевозки груза, заданного в прил. 2, рекомендуется использовать платформу, рис. 9. Дополнительно к указанным размерам платформы в табл. 2 показаны величины промежутков между стоечными гнездами.

Таблица 2 - Расстояния между осями стоечных гнезд

Номера стоечных гнезд	Расстояния между осями стоечных гнезд	Номера стоечных гнезд	Расстояния между осями стоечных гнезд
Торцевой борт платформы и стоечное гнездо № 1	1300	№4 - №5	1800
		№5 - №6	1800
		№6 - №7	1800
		№7 - №8	1300
№1 - №2	1800	Между осями стоечных гнезд на торцевых брусах	1440
№2 - №3	1800		
№3 - №4	1800		

Во избежании опасных перегрузок рам и ходовой частей вес груза распределяют равномерно по длине и ширине пола вагона.

Если размер длинномерного заданного груза превышает длину платформы, то погрузку рекомендуется осуществлять на сцеп платформ (рис. 10.)

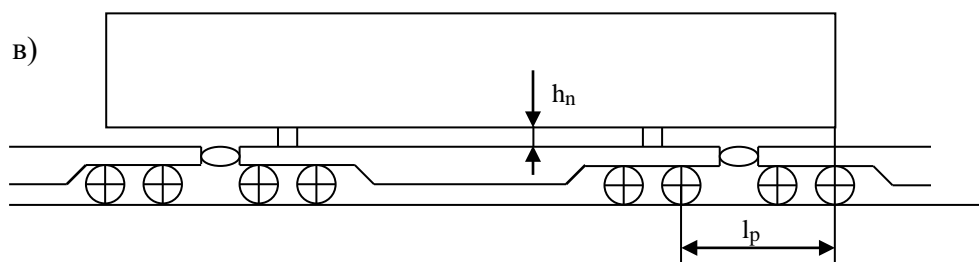


Рис. 10. Схема погрузки на сцеп с опорой на один вагон

Схемы погрузки на сцепе с опорой на 2 вагона показаны в [4].

## 2.2. Установление порядка размещения груза на подвижном составе с учетом обеспечения устойчивости вагона с грузом и безопасности перевозки

Общий центр тяжести (ЦТ) груза должен находиться как правило над серединой вагона.

Расстояние от ЦТ погруженного крайнего места груза до вертикальной плоскости, в которой проходит поперечная ось вагона, не должно быть более половины базы вагона (9720 мм.).

Погрузка тяжеловесных грузов производится на вагон как с применением подкладок, так и без них.

Подкладки применяются при перевозке длинномерных грузов, для обеспечения механизированной погрузки и выгрузки, рассредоточения нагрузки на раму вагона, предохранения груза от повреждения.

При перевозке длинномерных грузов подкладки размещаются напротив 2-й пары стоечных гнезд от торцевых бортов вагона.

Выход груза за пределы лобового бруса не должен превышать 400 мм. Длинномерные грузы, выходящие за пределы лобового бруса более чем на 400 мм, перевозятся на сцепах.

Для лучшего использования грузоподъемности и вместимости вагонов грузы длиной до 17,2 м, имеющие по всей длине одинаковое поперечное сечение и равномерно распределенную нагрузку, разрешается перевозить на платформах с выходом груза с одной торцевой стороны вагона. При этом допускается продольное смещение ЦТ груза от вертикальной плоскости, в которой находится поперечная ось вагона на величину в соответствии с требованиями [4].

Для обеспечения безопасности движения поездов при перевозке длинномерных грузов и производства маневровой работы, высоту подкладок при перевозке длинномерных грузов на сцепах определяют расчетом с тем, чтобы части груза не соприкасались с вагонами сцепов при прохождении участков пути с ломаным профилем (сортировочные горки и др.).

Высоту подкладок для схемы погрузки на сцеп (рис. 10) находят по формуле:

$$H_n = l_p \cdot \operatorname{tg} \alpha + \Delta h + h_z + f_r, \quad (2.1.)$$

где  $l_p$  – расстояние от консоли груза до вертикальной плоскости, проходящей через точки касания колес с рельсами, мм, (рис. 10);

$h_z$  – минимальный предохранительный зазор, значение которого принимается равным 25 мм;

$\Delta h$  – максимальное допустимое возвышение плоскости пола вагона прикрытия над полом вагона, на который опирается длинномерный груз (100 мм);

$f_r$  – упругий прогиб груза (принимается равным нулю).

$$l_p = \frac{L_{cp} - l_s - l_m}{2}, \quad (2.2.)$$

где  $L_{cp}$  – длина длинномерного груза, мм;

$l_s$  – база вагона (9720), мм;

$l_m$  – база тележки вагона (1800), мм.



Для схемы погрузки (рис. 10)  $\text{tg}\alpha = 0,025$ .

Устойчивость вагона с грузом против опрокидывания в поперечном направлении относительно головки рельса обеспечивается, если общий центр тяжести вагона с грузом находится на высоте над уровнем головок рельсов не более чем 2300 мм, наветренная поверхность груза и четырехосного вагона не превышает 50 м<sup>2</sup>.

Высоту общего центра тяжести вагона с грузом находят по формуле:

$$H_{\circ} = \frac{Q_{\text{сп}}^{\circ} \cdot h_{\text{сп}} + Q_{\text{в}} \cdot h_{\text{в}}}{Q_{\text{сп}}^{\circ} + Q_{\text{в}}} \leq 2,3 \quad \text{м.} \quad (2.3.)$$

Наветренная поверхность груза и вагона:

$$S_{\text{з.в}} = S_{\text{сп}} + S_{\text{ваг}} \leq 50 \quad \text{м}^2 \quad (2.4.)$$

где  $h_{\text{сп}}$  – центр тяжести груза над уровнем головок рельсов (УГР), м:

$$h_{\text{сп}} = (h_{\text{пол}} + H_{\text{н}} + h_{\text{цт}}) \quad \text{м.} \quad (2.5.)$$

где  $h_{\text{пол}}$  – высота уровня поверхности пола над УГР, м;

$H_{\text{н}}$  – высота подкладки, м;

$h_{\text{цт}}$  – высота ЦТ груза над основанием груза, м;

$S_{\text{сп}}$  – наветренная поверхность груза (высота умножается на длину), м<sup>2</sup>;

$S_{\text{ваг}}$  – наветренная поверхность вагона (можно принять 11 м<sup>2</sup>);

$h_{\text{в}}$  – высота ЦТ порожнего вагона (платформы), 0,8 м;

$Q_{\text{в}}$  – масса тары вагона – 22 т;

$Q_{\text{сп}}^{\circ}$  –общая масса груза, т.

Если вышеуказанные предварительные условия не обеспечиваются, то производится проверка поперечной устойчивости согласно требованиям ТУ [3].

### 2.3. Расчет сил, действующих на груз и на крепления.

Для расчетов устойчивости груза и прочности крепления принимаются следующие наиболее невыгодные сочетания действующих одновременно сил:

первое сочетание – продольная инерционная сила, возникающая при соударениях движущихся вагонов с неподвижно стоящими, а также при трогании и осаживание поезда и сила трения;

второе сочетание – сила ветра, инерционные силы (вертикальная, поперечная) и сила трения.

Силы по первому сочетанию действуют на груз при выполнении маневровой работы на станциях толчками или роспуске вагонов на сортировочных горках, а силы по второму сочетанию – при движении поезда по перегону с максимальной скоростью.

Точками приложения инерционных сил является центр тяжести груза, а сила ветра – центр наветренной поверхности.

Для определения величин сил, действующих на грузы различного веса, установлены удельные значения этих сил на основании экспериментального материала.

Величина продольной инерционной силы определяется по формуле:

$$F_{np} = \alpha_{np} \cdot Q_{zp}, \text{ кгс}, \quad (2.6.)$$

где  $Q_{zp}$  – масса одного места, т;

$\alpha_{np}$  – удельная величина продольной инерционной силы в кгс на 1 т массы груза; принимается для различных типов крепления при массе брутто одиночных вагонов 22 и 94 т.

Промежуточные значения удельных величин продольной инерционной силы определяем путем линейной интерполяции:

$$\alpha_{np} = \alpha_{np22} - \frac{(\alpha_{np22} - \alpha_{np94}) \cdot Q_{zp}^{\circ}}{72}, \quad (2.7.)$$

где  $\alpha_{np22}, \alpha_{np94}$  – удельные величины продольного усилия в кгс/т для вагонов массой брутто соответственно 22 и 94 т;

$Q_{zp}^{\circ}$  – общая масса мест груза на вагоне, т.

Согласно техническим условиям [4].

$$\alpha_{np22} = 1200 \text{ кгс/т}; \quad \alpha_{np94} = 970 \text{ кгс/т}.$$

Поперечную горизонтальную инерционную силу с учетом действия центробежной силы находят по формуле:

$$F_n = \alpha_n \cdot Q_{zp} = \left[ \alpha_n + \frac{(\alpha_{ш} - \alpha_{cp}) \cdot 2C}{l_{\epsilon}} \right] \cdot Q_{zp}, \text{ кгс} \quad (2.8.)$$

где  $l_{\epsilon}$  – база вагона, м;

$C$  – расстояние от центра тяжести груза до вертикальной плоскости, проходящей через поперечную ось вагона, м;

$\alpha_{cp}$  – удельная величина поперечной инерционной силы в кгс на 1 т веса груза при расположении центра тяжести груза в вертикальной плоскости, в которой проходит поперечная ось вагона (для  $V = 100$  км/ч,  $\alpha_{cp} = 330$  кгс/т);

$\alpha_{ш}$  – удельная величина поперечной инерционной силы в кгс на 1 т веса груза при расположении центра тяжести груза над шкворневой балкой (для  $V = 100$  км/ч  $\alpha_{ш} = 550$  кгс/т);

Вертикальная инерционная сила:

$$F_{\epsilon} = \alpha_{\epsilon} \cdot Q_{zp}, \quad (2.9.)$$

где  $\alpha_{\epsilon}$  – удельная величина вертикальной силы в кг на 1 т веса груза для  $V = 100$  км/ч, определяется по формуле:

$$\alpha_{\epsilon} = 250 + K \cdot C + \frac{2140}{Q_{\text{зр}}^{\circ}}, \text{ кгс/т} \quad (2.10.)$$

где K – коэффициент, учитывающий способ погрузки (с опорой на один вагон K = 5).

Ветровая нагрузка

$$W_{\epsilon} = g \cdot S_{\epsilon}, \quad (2.11.)$$

где g – удельное давление ветра, принимаемое равным 50 кгс/м<sup>2</sup> (для грузов с хорошей

обтекаемостью (трубы и т.д.) 25 кгс/м<sup>2</sup>);

S<sub>в</sub> - площадь проекции поверхности груза, подверженной действию ветра на вертикальную плоскость, проходящую через продольную ось вагона в м<sup>2</sup>.

Величину сил трения определяют по формулам:

а) при первом сочетании сил (в продольном направлении) для грузов, размещенных с опорой на один вагон:

$$F_{\text{тр}}^{\text{np}} = 1000 \cdot \mu \cdot Q_{\text{зр}}, \quad (2.12.)$$

б) при втором сочетании сил (в поперечном направлении) для грузов, размещенных с опорой на один вагон:

$$F_{\text{тр}}^{\text{np}} = \mu \cdot (1000 - \alpha_{\epsilon}) \cdot Q_{\text{зр}}, \quad (2.13.)$$

где μ – коэффициент трения груза по полу вагона.

Величина коэффициента трения между опорными поверхностями груза, подкладок и пола вагонов, очищенным от грязи, снега, льда и смазки при посыпке тонкого слоя песка на поверхность подкладок и пол вагона в местах опирания подкладок груза, принимается равным: для дерева по дереву – 0,45; для железобетона по дереву – 0,55; для стали по дереву – 0,4; для стали по стали – 0,3.

#### 2.4. Определение типа креплений и требуемого их количества

Для решения этого вопроса необходимо, прежде всего, установить устойчивость груза от опрокидывания вдоль вагона, которая определяется неравенством:

$$h_{\text{np}} = \frac{\alpha}{h_{\text{ум}} - h_y} \geq 1,25 \quad (2.14.)$$

где α – расстояние от проекции ЦТ груза до ребра опрокидывания в продольном направлении;

h<sub>y</sub> - высота упорного бруска (0,15 м).

То же в поперечном направлении:

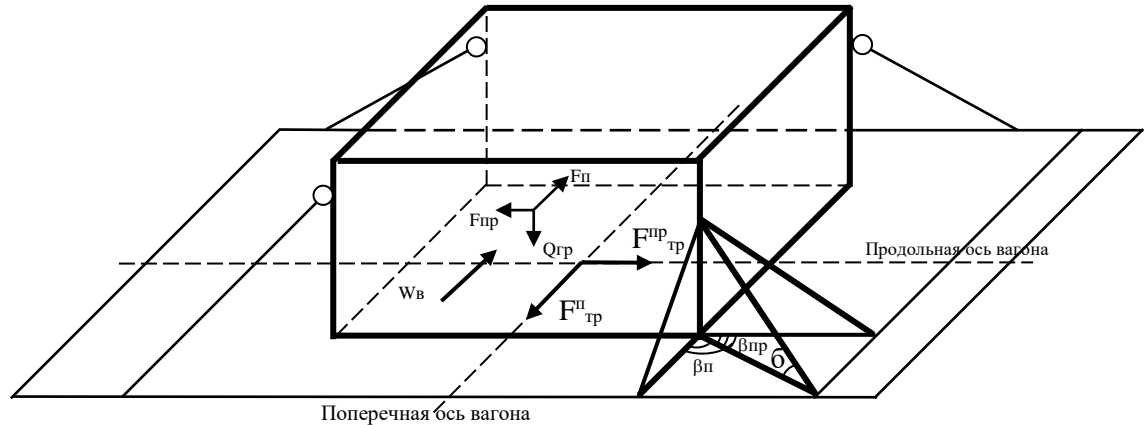
$$h_n = \frac{Q_{\text{зр}} \cdot \nu}{F_n (h_{\text{ум}} - h_y) + W_{\epsilon} (h_{\text{н.н.}} - h_y)} \geq 1,25 \quad (2.15.)$$

где ν - расстояние от проекции ЦТ груза до ребра опрокидывания в поперечном направлении;

$h_{н.п.}$  - высота центра наветренной поверхности груза от пола вагона.

При соблюдении указанных неравенств в формулах (2.14. и 2.15) опрокидывания груза относительно пола вагона не произойдет.

Усилие в растяжках, расположенных под углом к продольной и поперечной осям вагона определяется из рис. 11 по формулам.



**Рис. 11. Расчетная схема крепления груза растяжками**

а) в продольном направлении:

$$R_{np} = \frac{F_{np} - F_{tp}^{np}}{K_p^{np} \cdot (\mu \sin \alpha + \cos \alpha \cdot \cos \beta_{np})}, \text{ кг} \quad (2.16.)$$

б) в поперечном направлении:

$$R_n = \frac{1,25 \cdot (F_n + W_{\epsilon}) - F_{tp}^n}{K_p^n \cdot (\mu \sin \alpha + \cos \alpha \cdot \cos \beta_n)}, \text{ кг} \quad (2.17.)$$

где 1,25 - коэффициент запаса устойчивости;

$K_p^{np}, K_p^n$  - количество растяжек, работающих одновременно в продольном и поперечном направлениях;

$\alpha$  - угол наклона растяжек к полу вагона;

$\beta_{np}, \beta_n$  - углы между проекциями растяжки на горизонтальную плоскость и продольной или поперечной осями вагона.

Сечение и диаметр проволоки выбирается из таблицы [4].

Усилие в обвязках определяется из рис. 12. и формулам 2.18 и 2.19.

Применение обвязок для крепления котла цилиндрической формы показано на рис. 12.

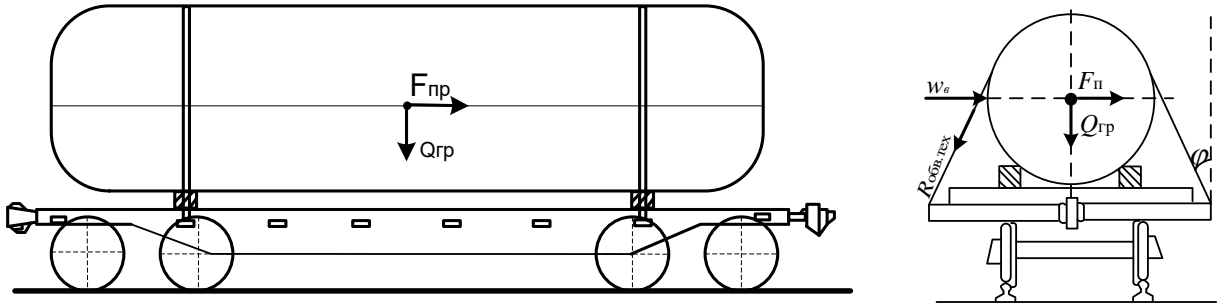


Рис. 12. Расчетная схема крепления котла

В данном случае применены две обвязки, каждая из которых имеет две ветви.

Усилие в ветви обвязки для крепления котла:

а) от продольного перемещения (I сочетание сил) определяется формулой:

$$R_{np1} = \frac{F_{np} - F_{mp}^{np}}{2K_{обв} \mu \cos \psi}, \text{ кг} \quad (2.18.)$$

б) от поперечного перемещения:

$$R_{n2} = \frac{1,25 \cdot (F_n + W_e) - F_{mp}^n}{2K_{обв} \mu \cos \psi}, \text{ кг} \quad (2.19.)$$

где  $K_{обв}$  – количество обвязок;

$\psi$  - угол, образуемый направлением ветви обвязки и вертикальной плоскостью, в которой проходит продольная ось вагона.

Крепление выбирается по большему усилию в ветвях обвязок и определяется по формулам [2.18.] и [2.19.].

Количество обвязок следует рассчитывать из условия допустимой нагрузки на стоечное гнездо  $\leq 5$  т.

Количество гвоздей для крепления груза определяется по формулам:

а) в продольном направлении:

$$K_{np} = \frac{F_{np} - F_{mp}^{np}}{\bar{b}_{зв}}, \quad (2.20.)$$

б) в поперечном направлении:

$$K_{зв}^n = \frac{1,25 \cdot (F_n + W_e) - F_{mp}^n}{\bar{b}_{зв}}, \quad (2.21.)$$

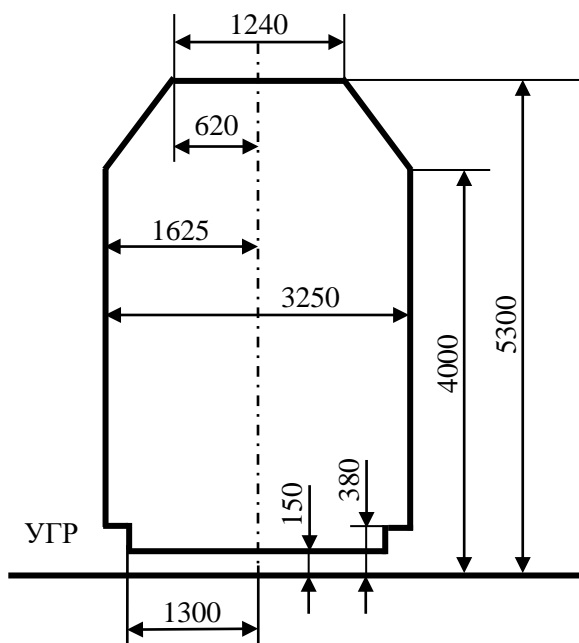
где  $\bar{b}_{зв}$  – допустимая нагрузка на 1 гвоздь, работающий на срез – 108 кг (диаметр гвоздя 6 мм, длина 120 мм).

Гвозди соединяют упорные бруски с полом вагона.

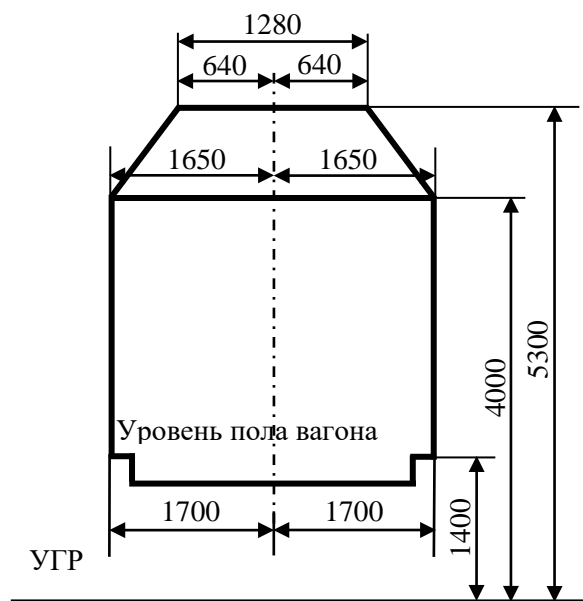
**2.5. Вычертить эскиз размещения груза на подвижном составе и показать крепления, точки приложения и направления сил, действующих на груз**

Эскиз выполняется на листе миллиметровой бумаги в масштабе 1:100 в трех проекциях: вид спереди, план и вид сбоку.

**2.6. Проверить соблюдение габаритности, а для грузов, выходящих за пределы габарита, определить вид и степень негабаритности**



**Рис. 13. Габарит погрузки I-B**



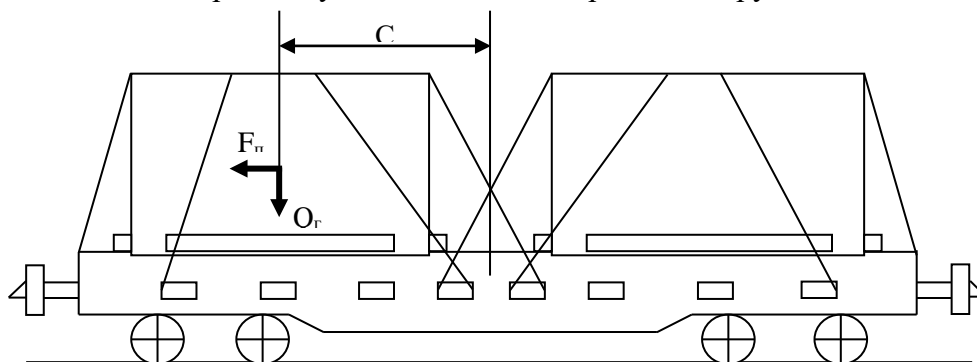
**Рис. 14. Габарит погрузки (льготный)**

В один из указанных габаритов погрузки рекомендуется вписать вагон с грузом с тем, чтобы наглядно убедиться в соблюдении габаритности.

Станок в ящичной упаковке с плоским основанием

Определяем способ размещения и крепления двух станков в ящичной упаковке массой каждого 12 т. Размеры груза: длина 4,3 м, ширина 2,3 м, высота 2,6 м. Для перевозки выбираем четырехосную платформу грузоподъемностью 66 т с тележками ЦНИИ-ХЗ. Характеристика платформы: высота - 1,301 м, длина кузова внутри - 13,3 м. Скорость перевозки груза - 100 км/ч.

Размещение груза на платформе показано на рис. 15. Погрузка габаритная, так как грузы не выходят за пределы установленного очертания погрузки.



**Рис. 15. Размещение и крепление станков в ящичной упаковке**

Определяем устойчивость вагона с грузом против опрокидывания относительно головки рельса.

Высота общего центра тяжести вагона с грузом:

$$H_0 = \frac{Q_{cp}^{\circ} \cdot h_{cp} + Q_{\epsilon} \cdot h_{\epsilon}}{Q_{cp}^{\circ} + Q_{\epsilon}} = \frac{2 \cdot 12 \cdot (1,301 + 1,3) + 22 \cdot 0,8}{2 \cdot 12 + 22} = 1,74$$

Наветренная поверхность:

$$S = 2 \cdot 4,3 \cdot 2,6 + 11,9 = 34,26 < 50 \text{ м}^2$$

Следовательно, устойчивость вагона с грузом против опрокидывания относительно головки рельса обеспечивается.

Находим силы, действующие на одно место груза.

$$F_{np} = \left[ 1200 - \frac{(1200 - 970) \cdot 24}{72} \right] \cdot 12 = 13480 \text{ кг,}$$

$$F_n = \left[ 330 + \frac{2 \cdot (550 - 330) \cdot 3,243}{9,72} \right] \cdot 12 = 5722 \text{ кг,}$$

$$F_{\epsilon} = \left[ 250 + 5 \cdot 3,243 + \frac{2140}{24} \right] \cdot 12 = 4265 \text{ кг,}$$

$$W_{\epsilon} = 50 \cdot 11,18 = 559 \text{ кг,}$$

$$F_{\epsilon}^{mp} = 1000 \cdot 0,45 \cdot 12 = 5400 \text{ кг,}$$

$$F_{mp}^n = 0,45 \cdot \left[ 1000 - \left( 250 + 5 \cdot 3,243 + \frac{2140}{24} \right) \right] \cdot 12 = 3481 \text{ кг.}$$

Определяем запас устойчивости груза против опрокидывания относительно пола вагона.

В продольном направлении:

$$\eta_{np} = \frac{\alpha}{h_{cp} - h_y} = \frac{2,15}{1,3 - 0,15} = 1,87 > 1,25$$

В поперечном направлении:

$$\eta_n = \frac{Q_{cp} \cdot b}{F_n \cdot (h_{cp} - h_y) + W_{\epsilon} \cdot (h_{ин} - h_y)} = \frac{12 \cdot 1,15}{5,722 \cdot (1,3 - 0,15) + 0,559 \cdot (1,3 - 0,15)} = 1,91$$

1,91 > 1,25

Так как запас устойчивости превышает 1,25, то опрокидывания груза относительно пола вагона в продольном и поперечном направлении не произойдет.

Рассчитаем устойчивость груза против поперечных и продольных горизонтальных перемещений.

В поперечном направлении:

$$R_n = 1,25 \cdot (F_n + W_{\epsilon}) - F_{mp}^n = 1,25 \cdot (5722 + 558) - 3481 = 4370 \text{ кг,}$$

В продольном направлении:

$$R_{np} = nF_{np} - F_{mp} = 1 \cdot 13480 - 5400 = 8080 \text{ кг.}$$

Установим растяжки в сочетании с гвоздевым креплением (15 гвоздей в упорный брусок с полом). Усилие в растяжке будет следующим:

$$H_0 = \frac{R_{np} - \bar{b}_{zg} \cdot K_{zg}}{K_{np} (\mu \sin \alpha + \cos \alpha \cdot \cos \beta_n)} = \frac{8080 - 108 \cdot 15}{4 \cdot (0,4 \sin 52^\circ 30' + \cos 52^\circ 30' \cdot \cos 10^\circ)} = 2035 \text{ кг}$$

Подбираем сечение проволочных растяжек [4, табл. 1.30]. Шесть нитей из проволоки диаметром 6 мм выдерживают нагрузку 2860 кг.

В поперечном направлении от горизонтального перемещения груз будут удерживать эти же растяжки и гвоздевые соединения упорных брусков с полом вагона

$$2860 = \frac{R_n - \bar{b}_{zg} \cdot K_{zg}}{K_n (\mu \sin \alpha + \cos \alpha \cdot \cos \beta_n)} = \frac{4370 - 108 \cdot 15}{4 \cdot (0,4 \cdot 0,793 + 0,6 \cdot 0,15)}$$

$$K_{zg} = \frac{4370 - 2428}{108} = 18$$

откуда

гвоздей.



## ОФОРМЛЕНИЕ КОНТРОЛЬНОЙ РАБОТЫ

Контрольная работа состоит из пояснительной записки и графической части.

Пояснительную записку необходимо писать на одной стороне листа бумаги с полями слева – 30 мм, сверху и снизу по 20 мм. Записка иллюстрируется графиками, таблицами, схемами.

Материал располагается в следующей последовательности:

- титульный лист;
- задание на контрольную работу;
- содержание;
- введение;
- основной текст пояснительной записки;
- краткие выводы;
- список использованной литературы;
- таблицы вкладываются в пояснительную записку по тексту.

Чертежи выполняются с соблюдением требований ГОСТа (ЕСКД). Все листы, начиная с титульного, последовательно нумеруются (на титульном листе номер не ставится).

Разделы пояснительной записки нумеруются арабскими цифрами.

Введение и выводы не нумеруются.

Схему погрузки груза на вагоне рекомендуется выполнять на миллиметровой бумаге. В тексте следует ссылаться на использованную литературу.

При зачете контрольной работы от студента требуется обоснование всех произведенных расчетов и выводов, эффективности применения технологии работы и использования технических средств.

Контрольная работа является самостоятельным решением инженерных вопросов под руководством преподавателя. В целях успешной деятельности контрольную работу необходимо выполнять равномерно в течение времени, отведенного учебным планом, пользуясь консультациями руководителя.

## РЕКОМЕНДУЕМАЯ ЛИТЕРАТУРА

### Основная

1. Голубкин Б.П. Грузоведение сохранность и крепление грузов: Уч.пос. – РОАТ, 2012.

### Дополнительная

2. Сборник правил перевозок грузов на железнодорожном транспорте. – М.: МПС, 2001.
3. Совет по железнодорожному транспорту государств-участников содружества. Минимальные нормы прикрытия вагонов с опасными грузами при постановке их в поезда и маневрах. Условия роспуска с сортировочных горок. – М.: Транспорт, 2001.
4. Организация сотрудничества железных дорог. Правила перевозок опасных грузов (к соглашению о международном железнодорожном грузовом сообщении (СМГС)). – М., 2001.
5. Устав железнодорожного транспорта РФ. – М., 2003.
6. Правила перевозок грузов железнодорожным транспортом. Сборник- книга 1.- М., 2003.
7. Технические условия погрузки размещения и крепления грузов в вагонах и контейнерах. – М., 2003.
8. Тарифные руководства. Книга 1,2,3. – М., 2003.